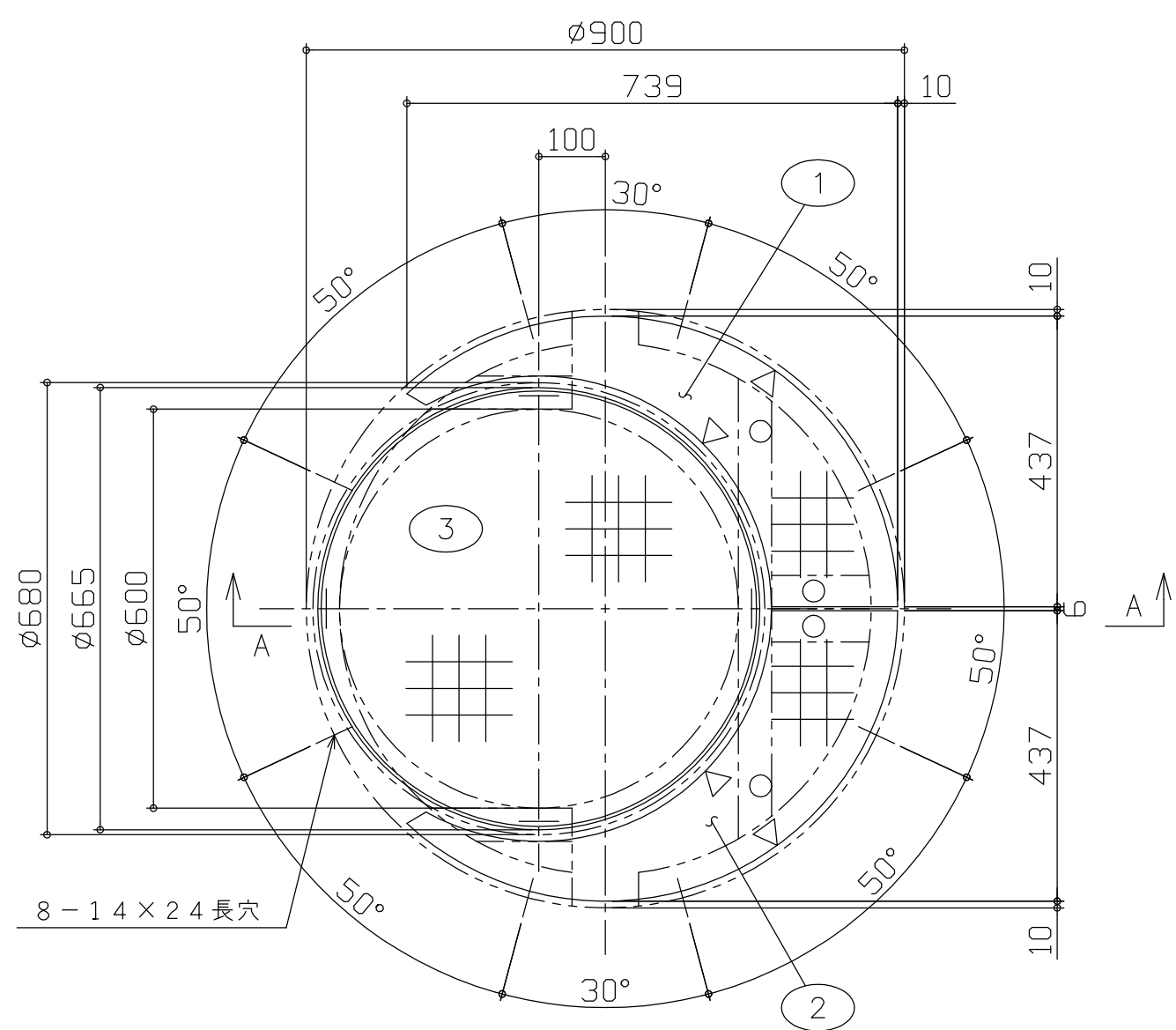
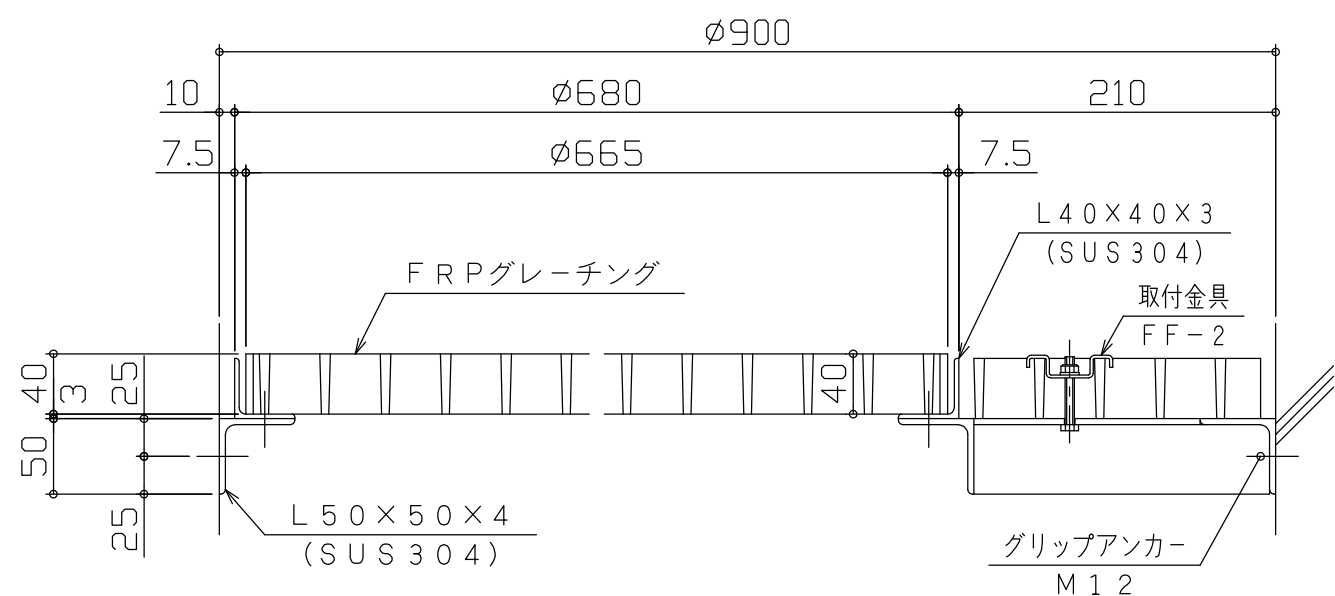


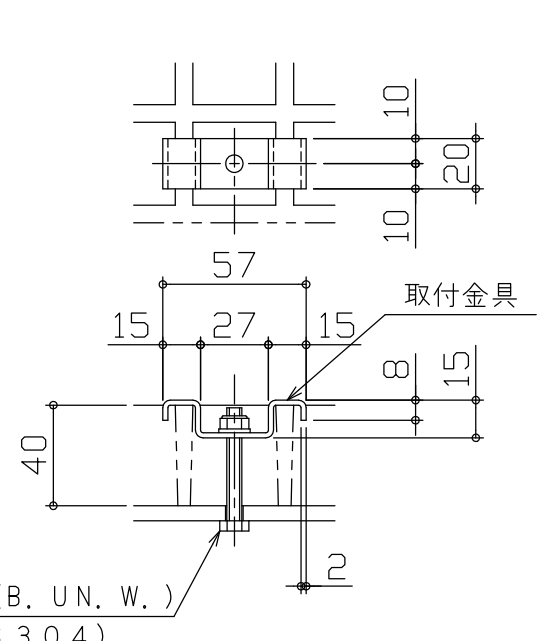
図面変更	



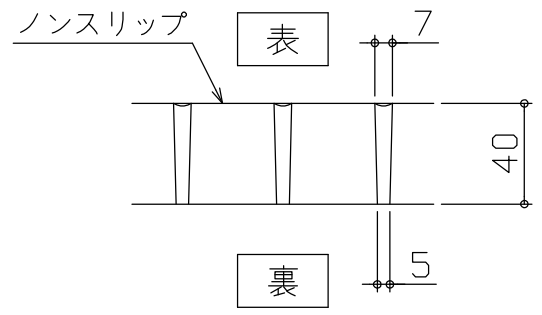
平面図 S = 1 / 10
製作数：1ヶ所



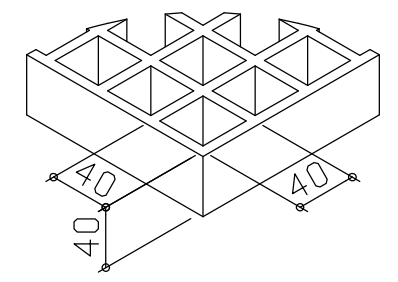
A-A断面 S = 1 / 5



M6x45L (B. UN. W.)
(SUS304)
取付金具詳細 S = 1 / 3
FF-2型



FRPグレーチング断面図



FRPグレーチング詳細

注記

- 1) 型式：FN-6S440型 (ノンスリップタイプ)
- 2) 色：グレー (クリア塗装)
- 3) 図中△印は全てカットエンド
- 4) 取付金具：○印 FF-2型 (SUS304)

符号	品名	寸法	数量	材質	重量	備考
	受枠取付ボルト	M12x25L (B. W.)	8組	SUS304		
	グリップアンカー	M12x50L (SGA-12M)	8	SUS		サンコーテクノ
	皿ボルト	M8x20L (B. N. W.)	4組	SUS304		
	受枠	φ900	1組	SUS304		
	取付金具	FF-2	5組	SUS304		予備5%含む
3	FRPグレーチング	φ665xt40	1	FRP		
2		739x437xt40	1			
1	FRPグレーチング	739x437xt40	1	FRP		

承認	検図	担当	製図	3角法		FRM-900AM FRPグレーチング割付図
	安浦工場 '23. 5.19 竹谷		安浦工場 '23. 5.19 水津	尺度	1/10,1/5	
				年月日	2023年5月19日	

株式会社	ダイクレ	工番	個数	図番
	安浦工場			FG-3-230024-508