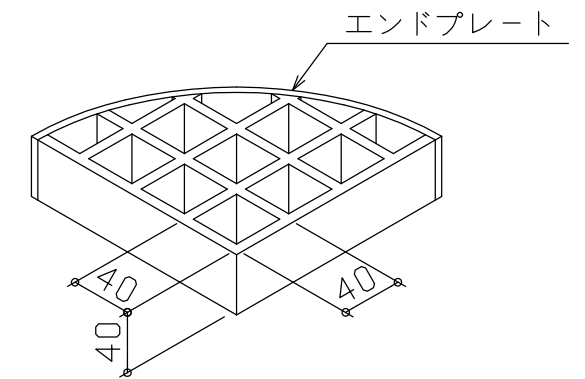
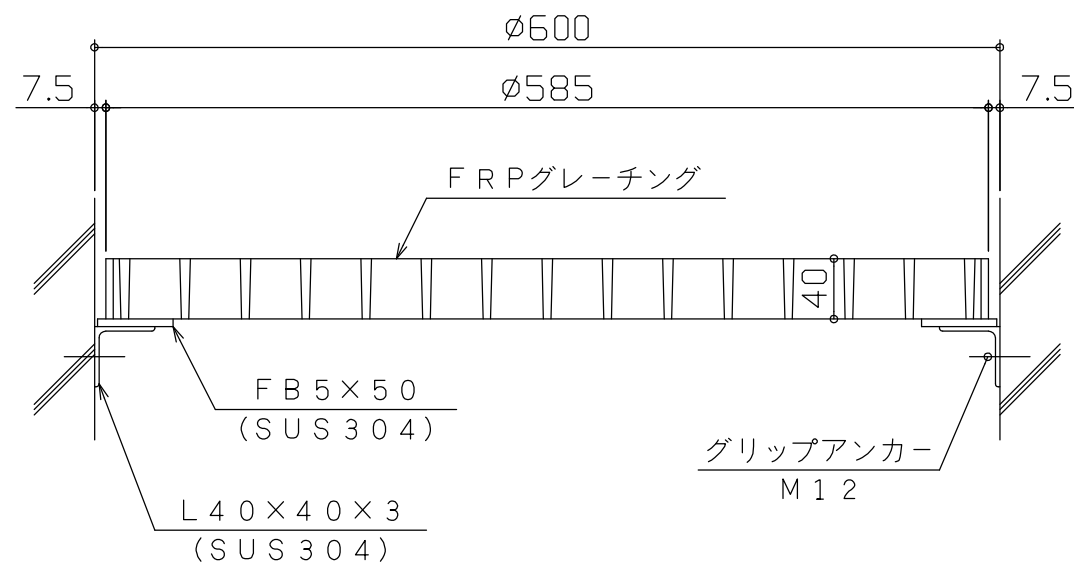


FRPグレーチング断面図



FRPグレーチング詳細



断面詳細 S = 1 / 5

注記

- 1) 型式：FN-6S440型 (ノンスリップタイプ)
- 2) 色：グレー (クリア塗装)

| 符号 | 品名 | 寸法 | 数量 | 材質 | 重量 | 備考 |
|----|-----------|-------------------|-----|--------|----|---------|
| | 受枠取付ボルト | M12×25L (B. W.) | 8組 | SUS304 | | |
| | グリッパアンカー | M12×50L (SGA-12M) | 8 | SUS | | サンコーテクノ |
| | 皿ボルト | M6×20L (B. N. W.) | 16組 | SUS304 | | |
| | 受枠 | φ600 | 1組 | SUS304 | 3 | |
| | FRPグレーチング | φ585×t40 | 1 | FRP | 5 | |

| 承認 | 検図 | 担当 | 製図 | 3角法 | | マンホールカバー FRM-600A FRPグレーチング割付図 |
|----|-------------------------|----|-------------------------|-----|------------|--------------------------------------|
| | 安浦工場 '23. 5.19 竹谷 | | 安浦工場 '23. 5.19 水津 | 尺度 | 1/10,1/5 | |
| | | | | 年月日 | 2023年5月19日 | |



株式会社 **ダイクレ**
安浦工場

工番

個数

図番

FG-3-230024-503