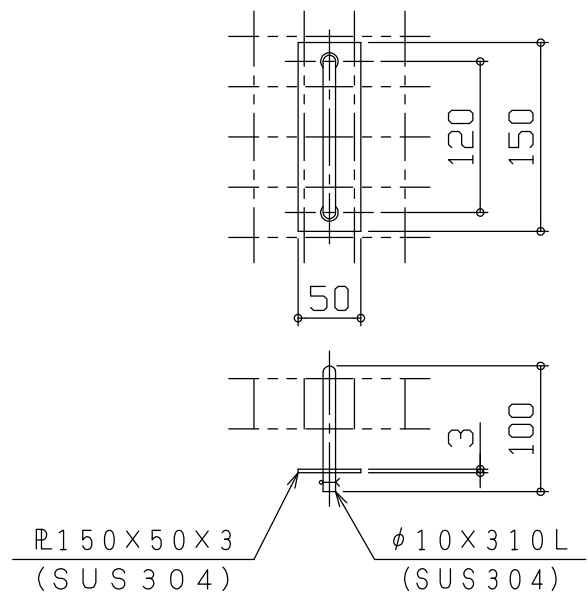
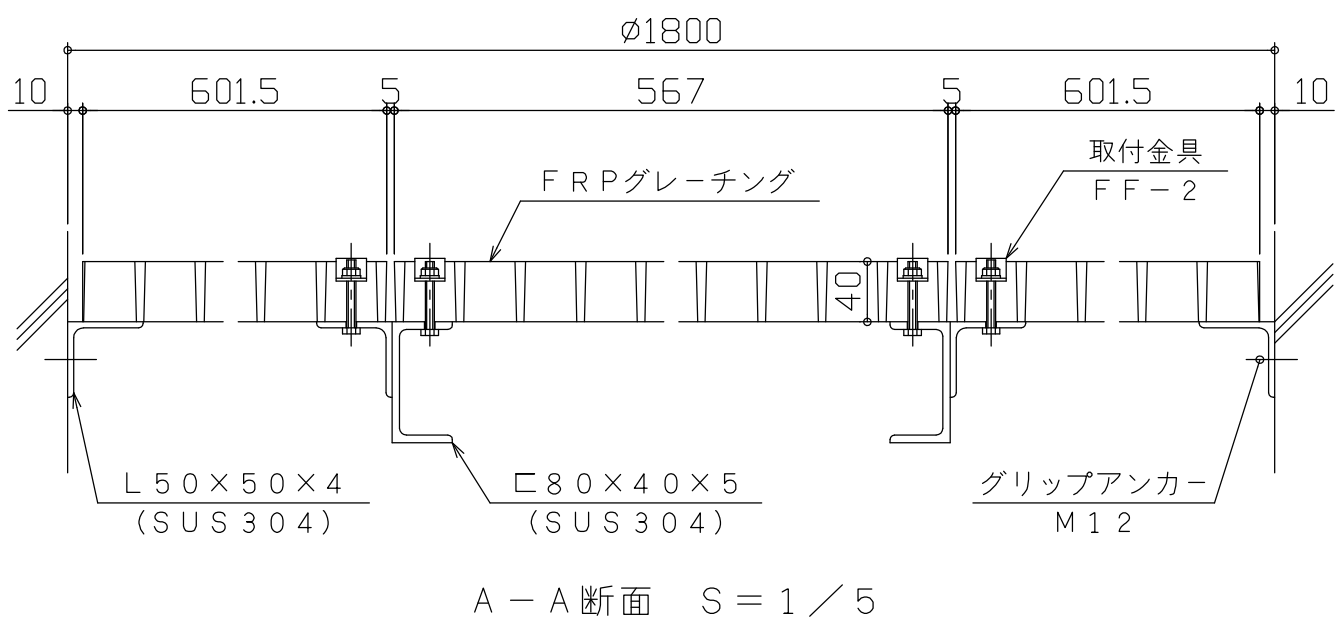
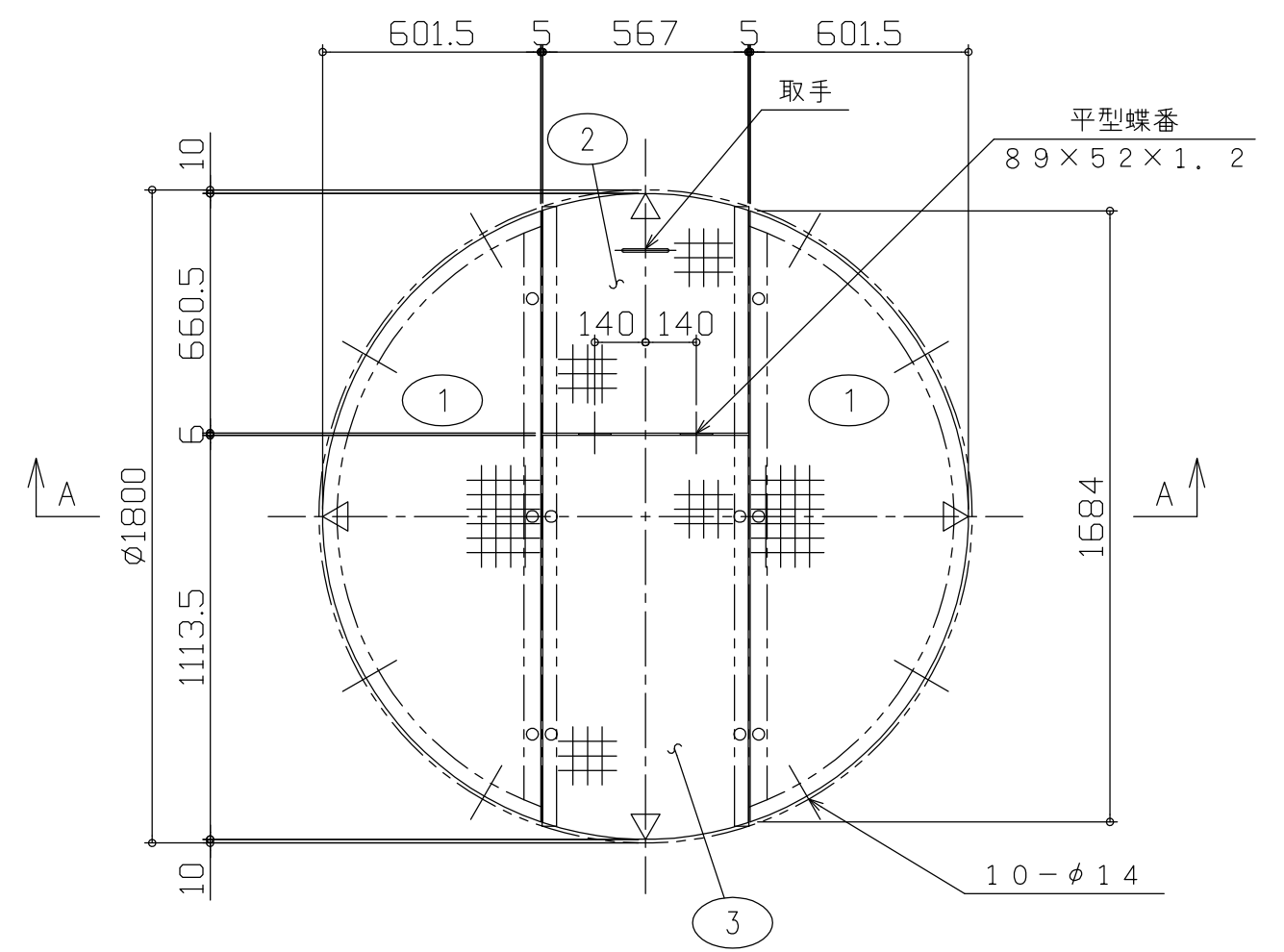
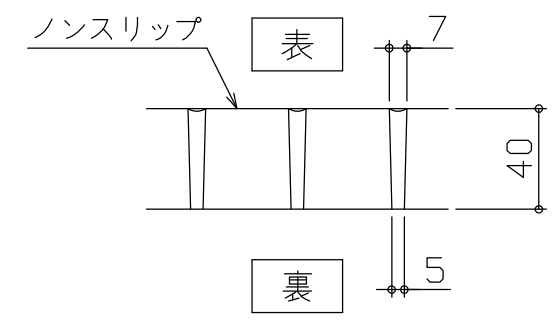


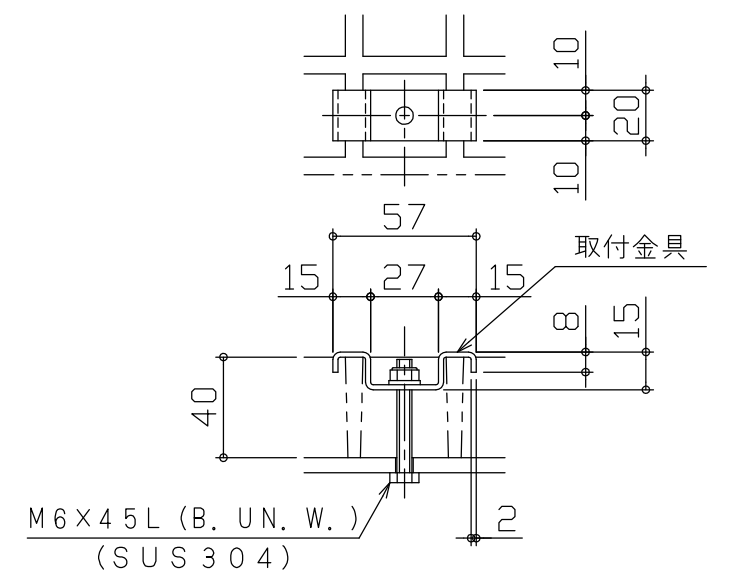
図面変更	



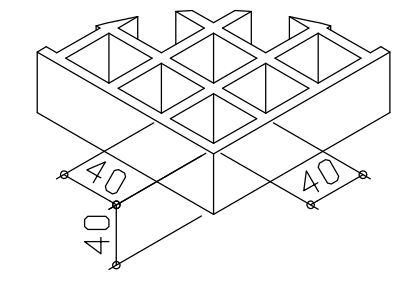
取手部詳細 S = 1 / 6



FRPグレーチング断面図



取付金具詳細 S = 1 / 3



FRPグレーチング詳細

符号	品名	寸法	数量	材質	重量	備考
	受枠取付ボルト	M12×25L (B. W.)	10組	SUS304		
	グリップアンカー	M12×50L (SGA-12M)	10	SUS		サンコーテクノ
	平型蝶番	B-1100-7	2組	SUS304		タキゲン
	受枠	φ1800	1組	SUS304	46	
	取手	φ10	1組	SUS304		
	取付金具	FF-2	10組	SUS304		
3	FRPグレーチング	1113.5×567×t40	1	FRP	12	
2		660.5×567×t40	1		8	
1	FRPグレーチング	1684×601.5×t40	2	FRP	28	

- 注記
- 1) 型式：FN-6S440型 (ノンスリップタイプ)
  - 2) 色：グレー (クリア塗装)
  - 3) 図中△印は全てカットエンド
  - 4) 取付金具：○印 FF-2型 (SUS304)

承認	検図	担当	製図	3角法		マンホールカバー FRM-1800 FRPグレーチング割付図
	安浦工場 '23. 5.19 竹谷		安浦工場 '23. 5.19 水津	尺度	1/20, 1/5	
				年月日	2023年5月19日	
株式会社 ダイクレ 安浦工場				工番	個数	図番 FG-3-230024-507