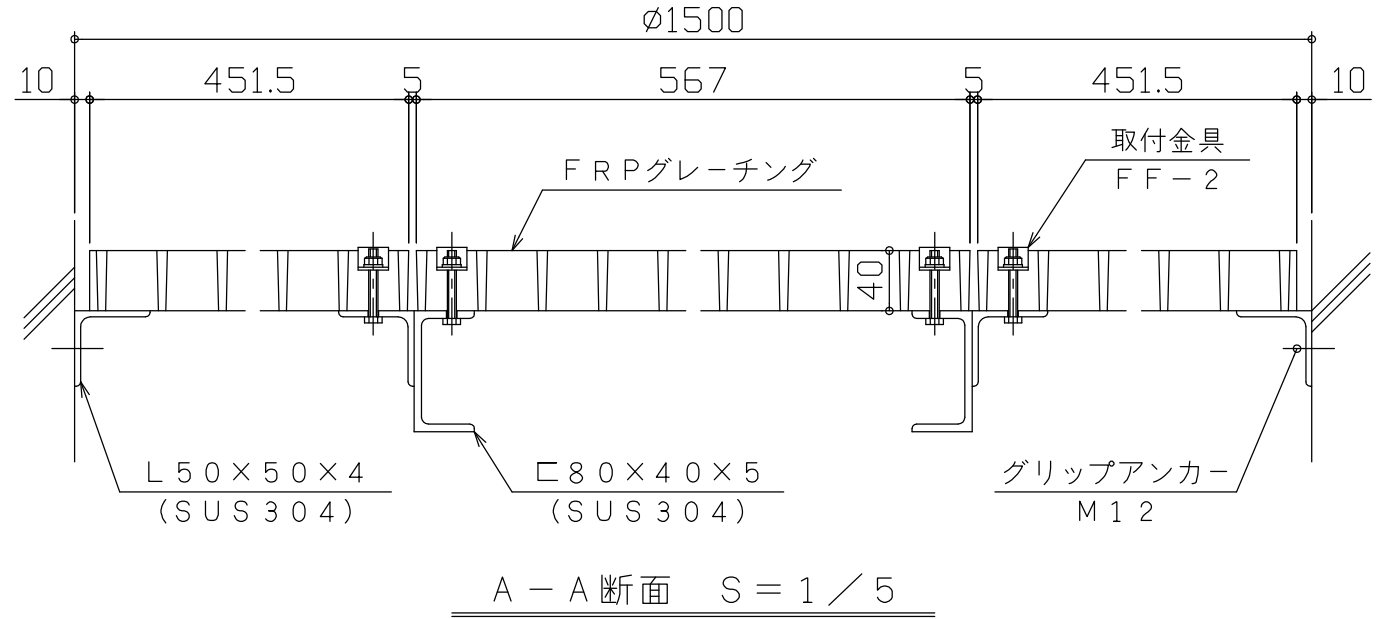
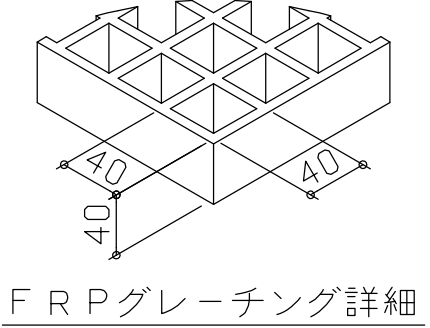
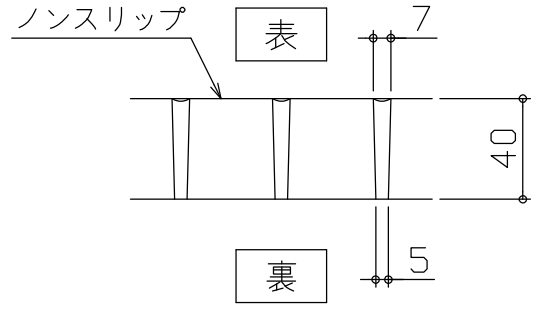
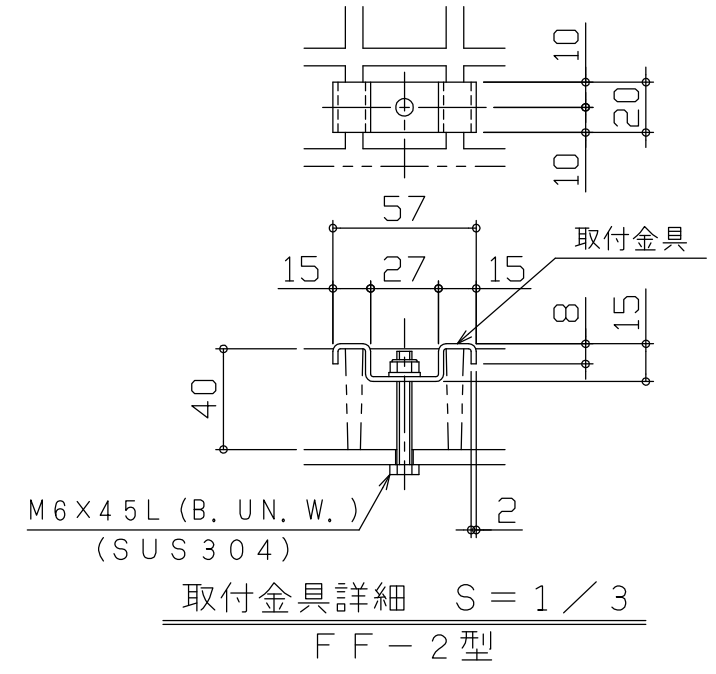
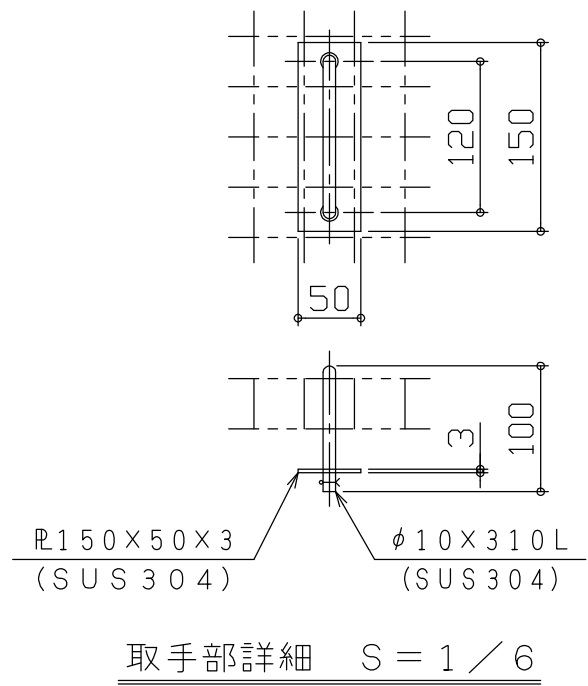
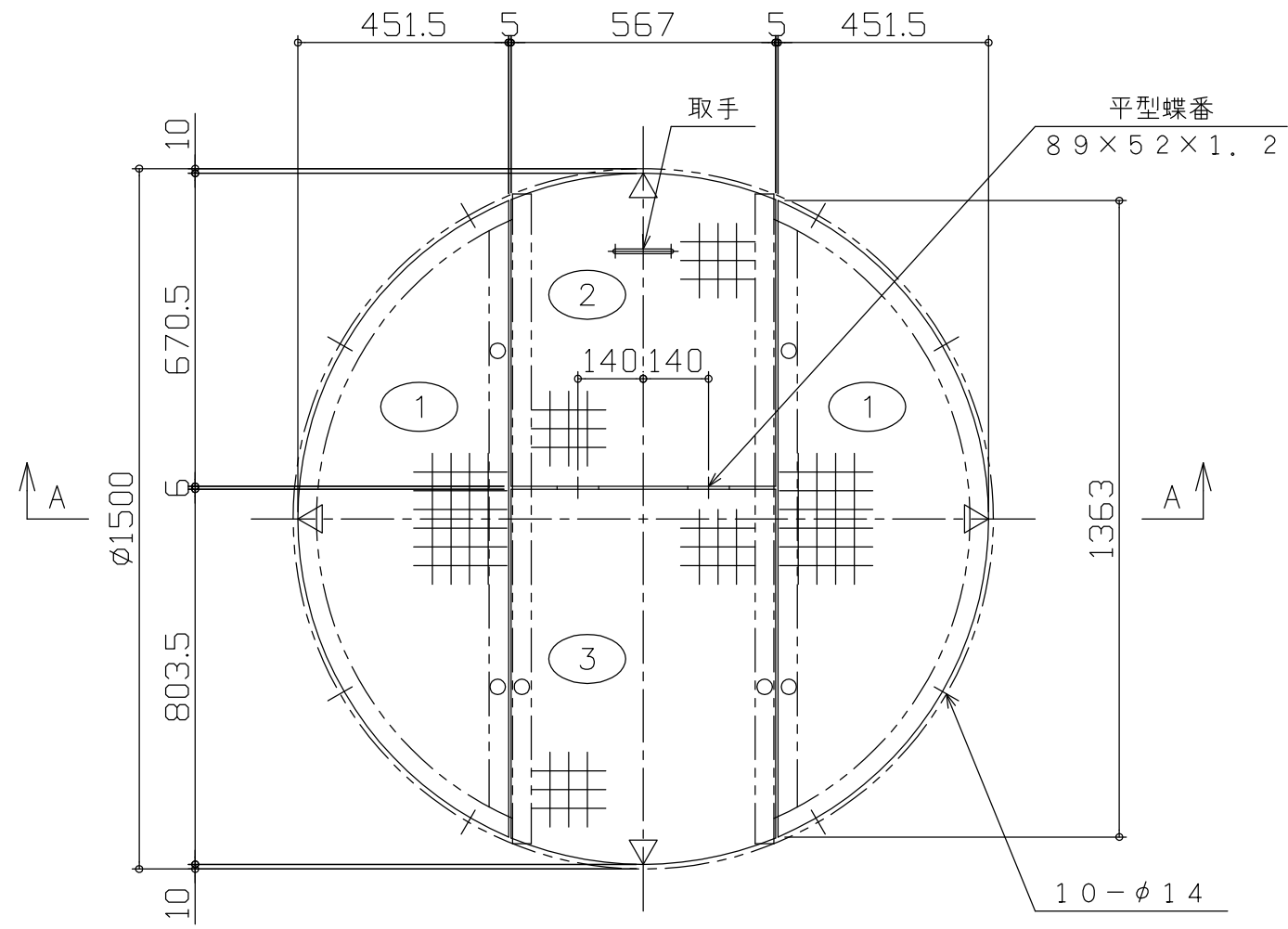


図面変更	



符号	品名	寸法	数量	材質	重量	備考
	受枠取付ボルト	M12×25L (B. W.)	10組	SUS304		
	グリップアンカー	M12×50L (SGA-12M)	10	SUS		サンコーテクノ
	平型蝶番	B-1100-7	2組	SUS304		タキゲン
	受枠	φ1500	1組	SUS304	36	
	取手	φ10	1組	SUS304		
	取付金具	FF-2	6組	SUS304		
3	FRPグレーチング	803.5×567×t40	1	FRP	9	
2	FRPグレーチング	670.5×567×t40	1	FRP	7	
1	FRPグレーチング	1363×451.5×t40	2	FRP	16	

- 注記
- 1) 型式：FN-6S440型 (ノンスリップタイプ)
  - 2) 色：グレー (クリア塗装)
  - 3) 図中△印は全てカットエンド
  - 4) 取付金具：○印 FF-2型 (SUS304)

承認	検図	担当	製図	3角法		マンホールカバー	
	安浦工場 '23. 5.19 竹谷		安浦工場 '23. 5.19 水津	尺度	1/15, 1/5	FRM-1500	
				年月日	2023年5月19日	FRPグレーチング割付図	
株式会社 ダイクレ 安浦工場				工番	個数	図番	FG-3-230024-506