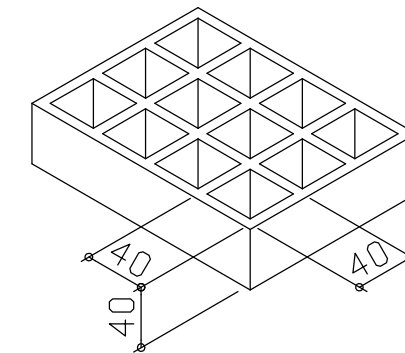


FRPグレーチング断面図



FRPグレーチング詳細

注記

- 1) 型式：FR-6S440AR型（プレーンタイプ）
- 2) 色：アイボリー（クリア塗装）

符号	品名			寸法		数量	材質	重量	備考
承認	検図	担当	製図	3角法			FRPグレーチング		正方形タイプ（レギュラーサイズ）
	安浦工場 '23. 5.19 竹谷		安浦工場 '23. 5.19 水津	尺度	1/20				
				年月日	2023年5月19日				
株式会社 ダイクレ 安浦工場				工番		個数	図番	FG-3-230024-018	