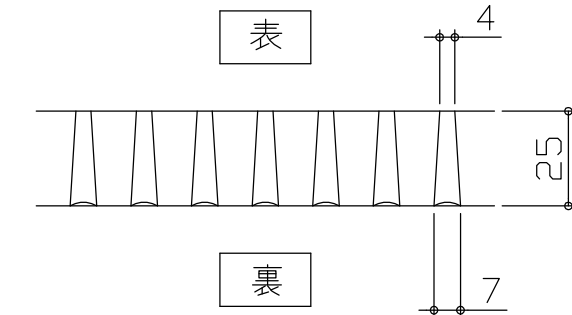
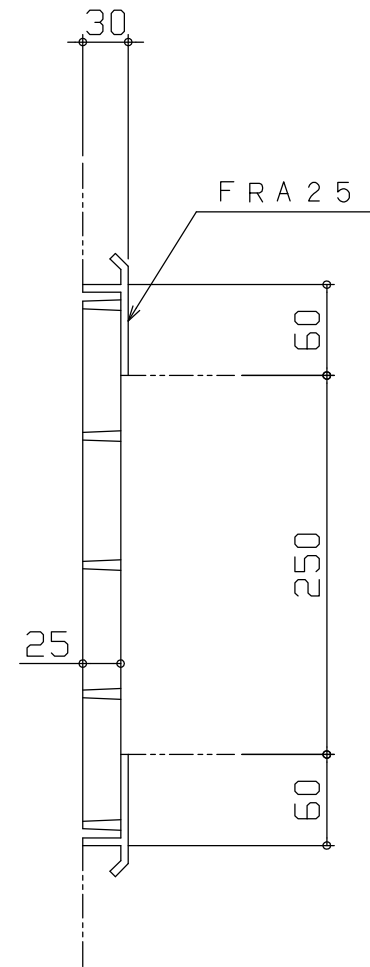
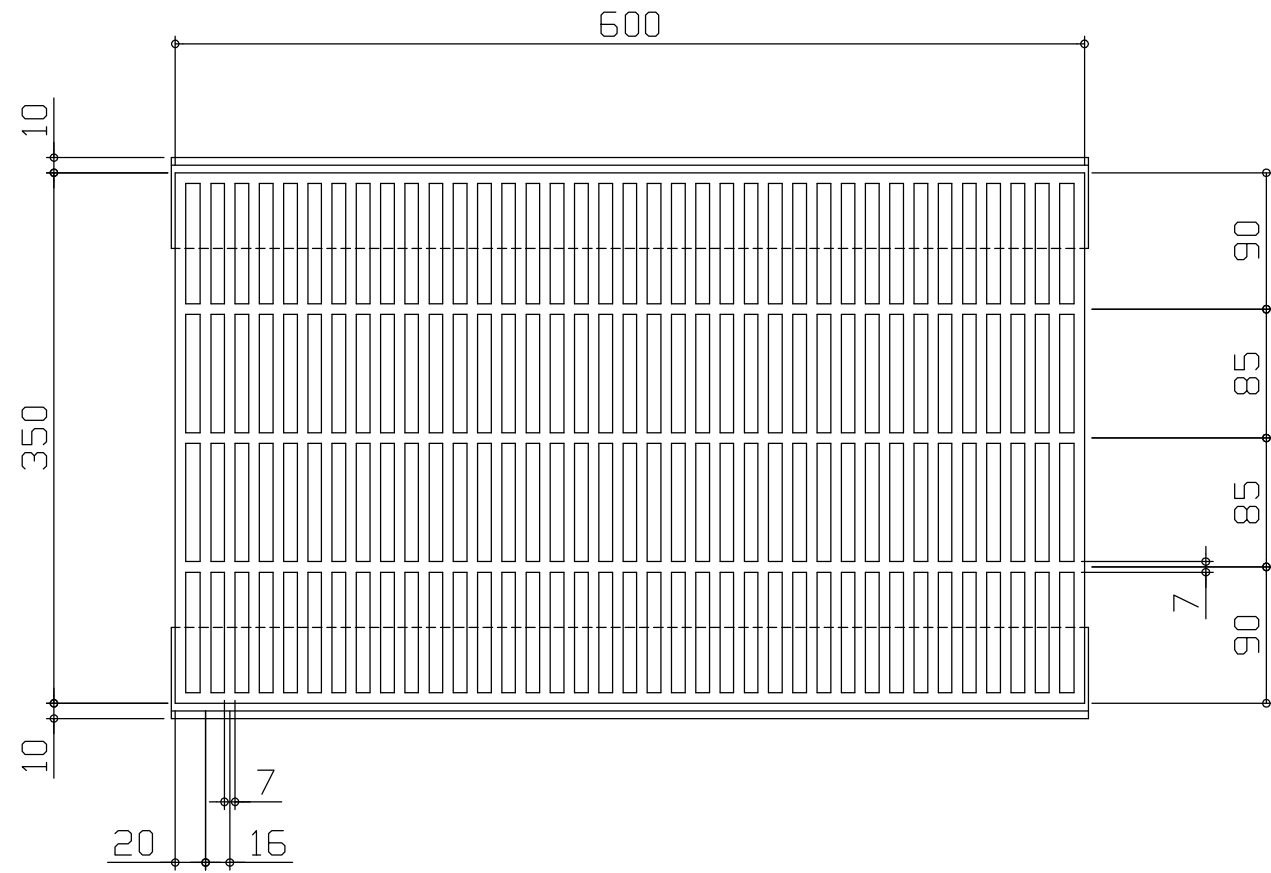
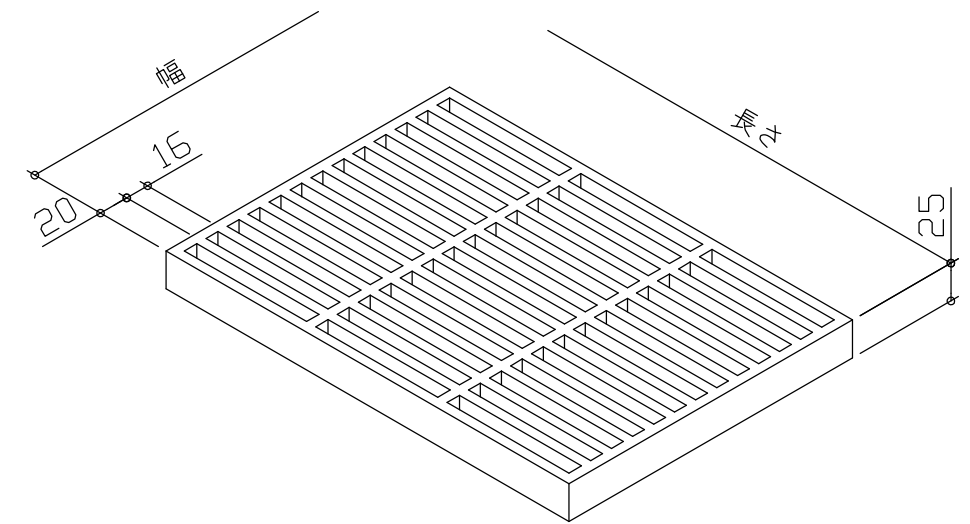


図面変更




FRPグレーチング断面図



FRPグレーチング詳細

注記

- 1) 型式：FPO-25型
- 2) 色：グレー

符号	品名		寸法		数量	材質	重量	備考
承認	検図	担当	製図	3角法		ピーグリッド (細目)		みぞぶたタイプ (みぞ幅250)
	安浦工場 '23. 5.19 竹谷		安浦工場 '23. 5.19 水津	尺度 1/5				
				年月日 2023年5月10日				
 株式会社 ダイクレ 安浦工場					工番	個数	図番	FG-3-230024-242