

エンドプレート
FB38x4.5

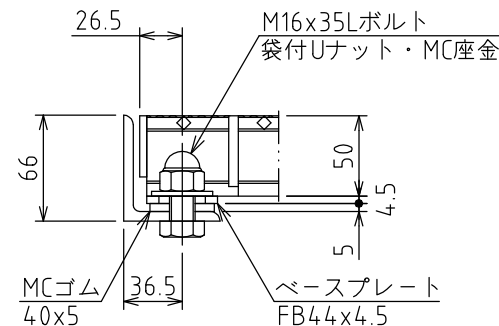
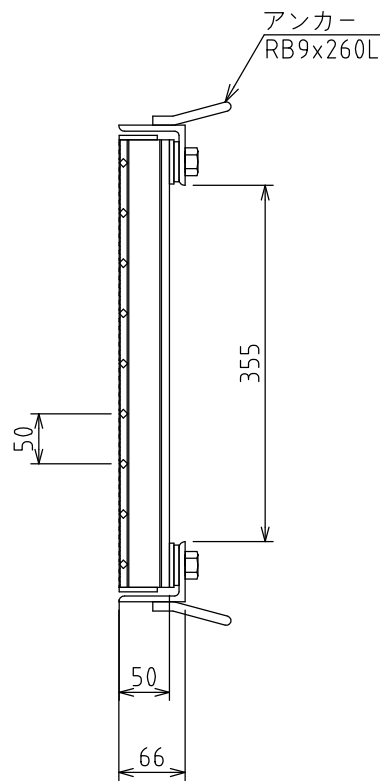
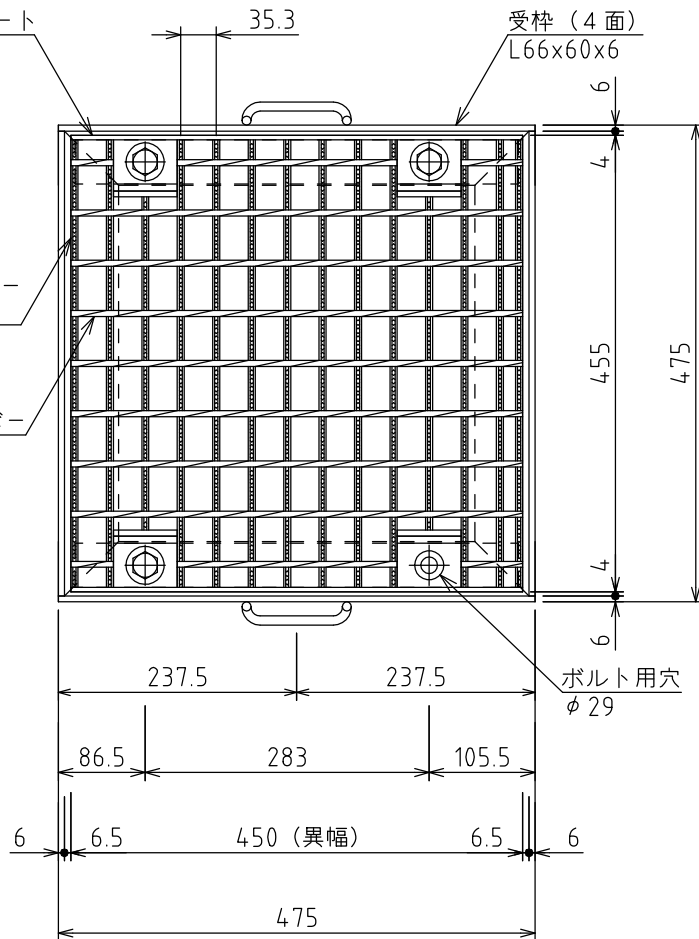
35.3

受枠 (4面)
L66x60x6

アンカー
RB9x260L

ベアリングバー
(SS400)
DIB50x7x4
(BPN40)

クロスバー



ボルト固定部詳細図

記事

1. 型式 D5MD50-35B D-GRIP50

2. 表面処理

グレーチング：亜鉛メッキ

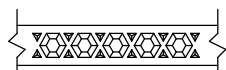
受 枠：黒ペイント

重量

GR 16.5kg

受枠 10.8kg

合計 27.3kg



ベアリングバー上面

(D-GRIP)

| | | | |
|-----------------|------------|---|-------------|
| APPROVED BY | | ボルト固定式 Dグリップ (BPN40) 普通目ピッチ 35.3 | WORK NO. |
| JUDGED BY | | | |
| ENG'R IN CHARGE | | 桁穴 350 x 350 (車両進行方向：主部材と平行) T-25, T-20 | DRAWING NO. |
| CHECKED BY | | | GM23T44008N |
| DRAWN BY | | | |
| DATE DRAWN | 2023/10/26 | | |
| SCALE | 1/8 | | |

営業所図番