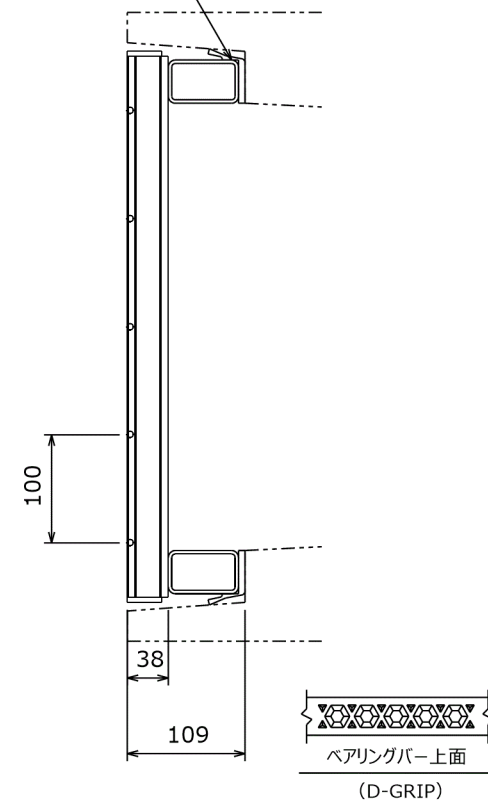
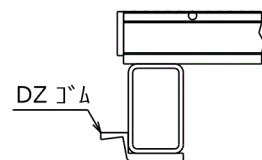


角 β ° 17°
□ 65×40×3.2



記事

- 型式 D1FK38AE51 D-GRIP細目
- 表面処理
グレーチング：亜鉛メッキ



DZ ゴム詳細

GR 52.2 kg
総重量 52.2 kg

承認者		かさあげ JIS側溝タイプ	工事番号
検図者		Dグリップ 細目ピッチ 15	
作図者		溝幅 400 側溝用	図面番号
製図日	2023/03/17	(車両進行方向：主部材と直角)	
尺度	1/7	DZゴム付 T-14	

営業所図番

株式会社 ダイクレ