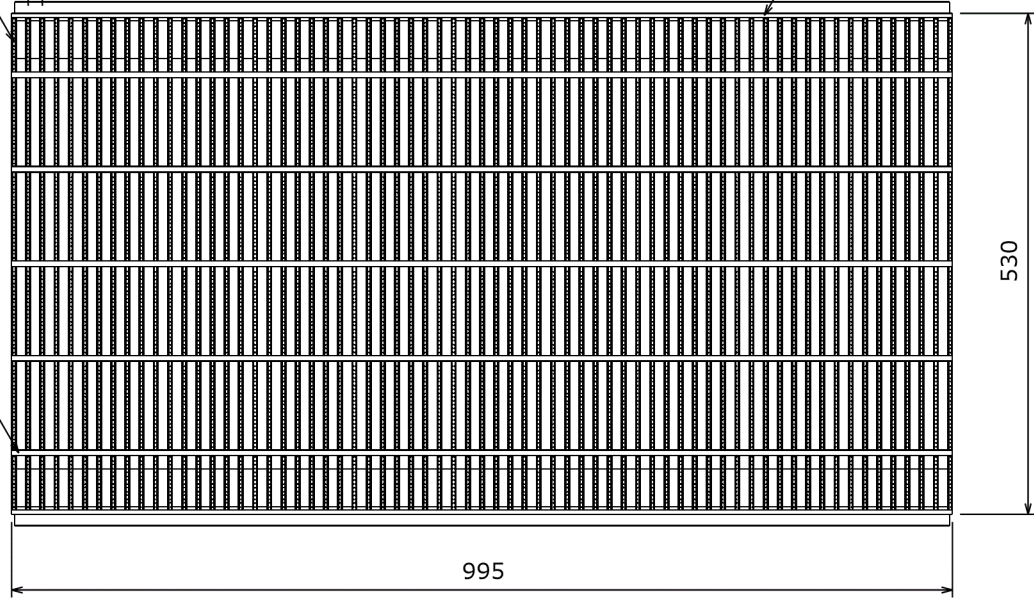


ベアリングバー  
(SS400)  
DIB 38×5×3  
(BPN40)

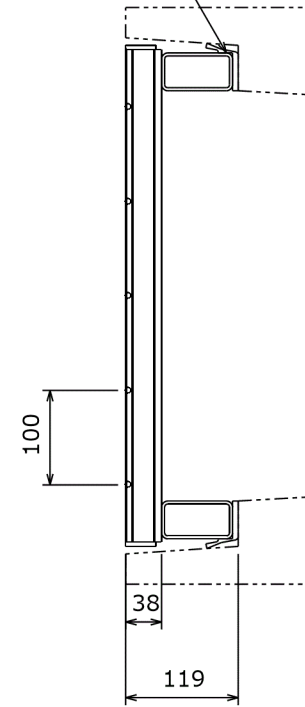
15

インプレート  
FB 32×4.5

ラウトバー

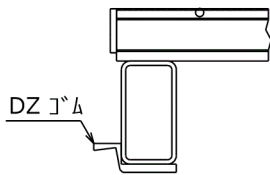


角 $\theta$  17°  
□ 75×40×3.2



記事

1. 型式 D1FK38AB53 D-GRIP細目
2. 表面処理  
グレーチング：亜鉛メッキ



DZ GUM詳細

GR 54.7 kg  
総重量 54.7 kg

承認者		かさあげ 国土交通省タイプ	工事番号
検図者		Dグリップ 細目ピッチ 15	
作図者		溝幅 400 側溝用	図面番号
製図日	2023/03/20	(車両進行方向：主部材と直角)	
尺度	1/8	DZ GUM付 T-14	
営業所図番			