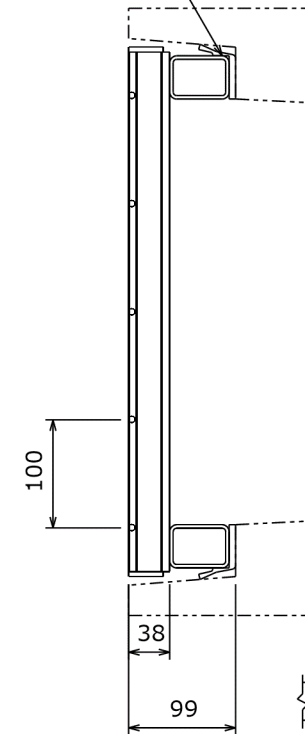
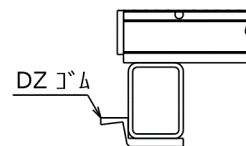


角パイプ  
□ 55×40×3.2



記事

1. 型式 D1FK38AA49 D-GRIP細目
2. 表面処理  
グレーチング：亜鉛メッキ



DZ ゴム詳細

GR 49.6 kg  
総重量 49.6 kg

承認者		かさあげ 一般側溝タイプ	工事番号
検図者		Dグリップ 細目ピッチ 15	
作図者		溝幅 400 側溝用	図面番号
製図日	2023/03/20	(車両進行方向：主部材と直角)	
尺度	1/7	DZゴム付 T-14	

営業所図番

株式会社 ダイクレ