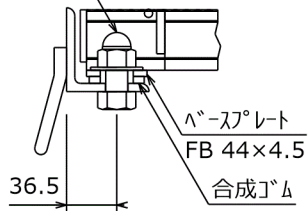


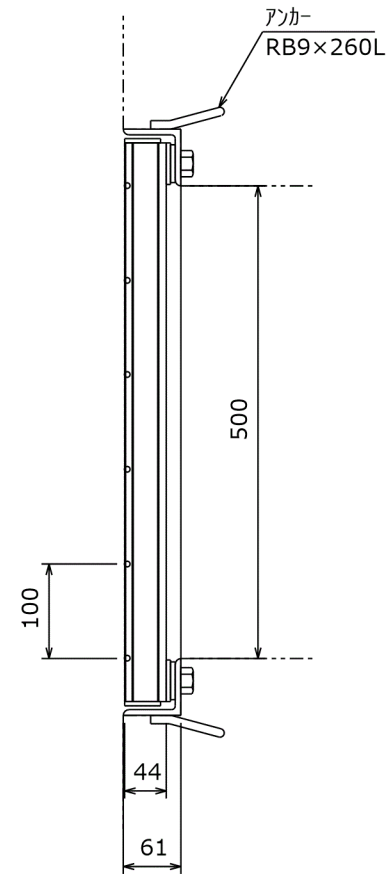
ハーアリングバー
 (SS400)
 DIB 44×5×3
 (BPN40)

ラウンドバー

ボルト・袋ナット・ワッシャー
 M 16×35



ボルト固定部詳細



記事

- 型式 D1FD44T55B D-GRIP細目
- 表面処理
 グレーチング：亜鉛メッキ
 受枠：黒ペイント

GR 35.0 kg
 受枠 13.8 kg
 総重量 48.8 kg

承認者	ボルト式ゴム付 Dグリッパ (BPN40)	工事番号
検図者	細目ピッチ 15	
作図者	柵穴 500×500 (車両進行方向：主部材と平行)	図面番号
製図日		
尺度	1/8	T-20

営業所図番

株式会社 ダイクレ