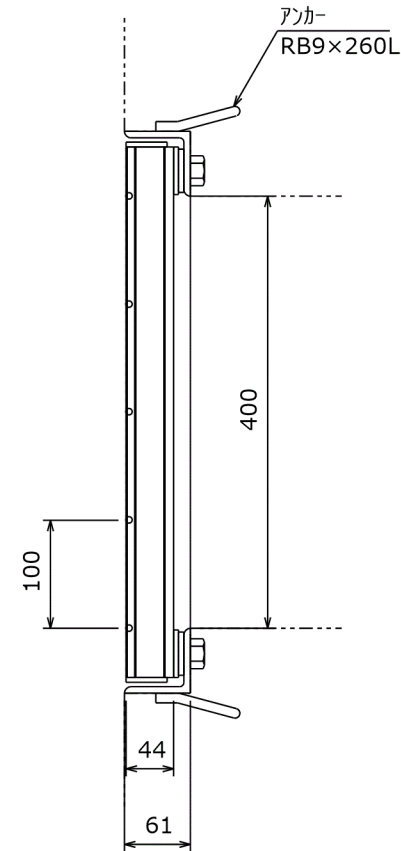


ボルト固定部詳細



記事

1. 型式 D1FD44T44B D-GRIP細目
2. 表面処理
 グレーチング：亜鉛メッキ
 受枠：黒ペイント

GR 25.1 kg
 受枠 11.4 kg
 総重量 36.5 kg

承認者	ボルト式ゴム付 Dグリッパ (BPN40)	工事番号
検図者	細目ピッチ 15	
作図者	柵穴 400×400 (車両進行方向：主部材と平行)	図面番号
製図日		
尺度	1/7	T-25

営業所図番

株式会社 ダイクレ