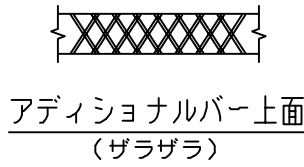
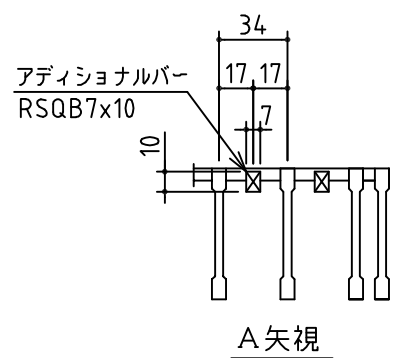


重量	
GR	25.5 kg
受枠	9.0 kg
合計	34.5 kg

記事

1. 型式 D1EE65-45
2. 表面処理 グレーチング：亜鉛メッキ (HDZT77)  
受 枠：黒ペイント
3. 荷重条件 荷重T-25, 衝撃係数 i = 0  
ベアリングバーに平行



APPROVED BY		WORK NO.
JUDGED BY		
ENG'R IN CHARGE		樹穴400x500用 グレーチング・受枠詳細図 (エコ細目・110°開閉式)
CHECKED BY		
DRAWN BY		DRAWING NO. GM22E46103D
DATE DRAWN	2023/02/10	
SCALE	1/8	DAIKURE CO., LTD.

営業所図番