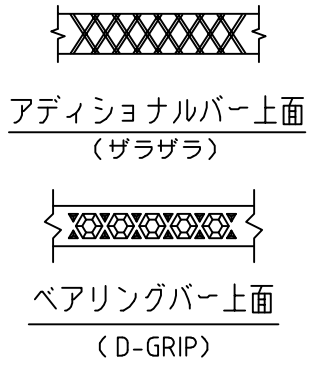
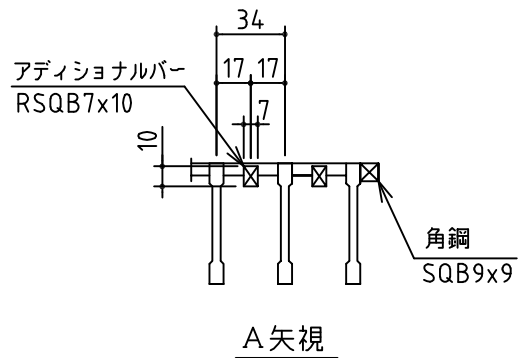


重量	
GR	18.2kg
受枠	7.7kg
合計	25.9kg

記事

- 型式 D1EE65-35
- 表面処理 グレーチング：亜鉛メッキ (HDZT77)
受 枠：黒ペイント
- 荷重条件 荷重T-25, 衝撃係数 i = 0
ベアリングバーに平行



APPROVED BY		WORK NO.
JUDGED BY		
ENG' R IN CHARGE		柵穴300x500用 グレーチング・受枠詳細図 (エコ細目・110°開閉式)
CHECKED BY		
DRAWN BY		DRAWING NO. GM22E46101D
DATE DRAWN	2023/02/10	
SCALE	1/8	DAIKURE CO., LTD.