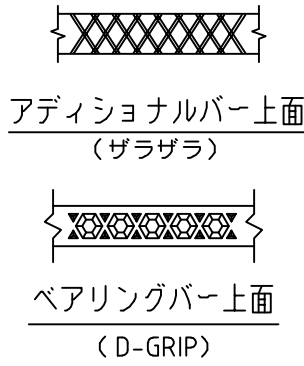
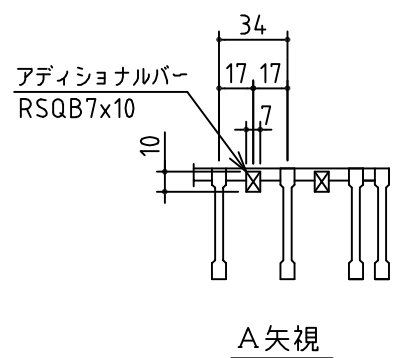


重量	
GR	22.3kg
受枠	8.0kg
合計	30.3kg

記事

- 型式 D1EE55-45
- 表面処理 グレーチング：亜鉛メッキ (HDZT77)  
受 枠：黒ペイント
- 荷重条件 荷重T-20, 衝撃係数 i = 0  
ベアリングバーに平行



APPROVED BY		WORK NO.
JUDGED BY		
ENG'R IN CHARGE		樹穴400x500用 グレーチング・受枠詳細図 (エコ細目・110°開閉式)
CHECKED BY		
DRAWN BY		DRAWING NO. GM22E46099D
DATE DRAWN	2023/02/10	
SCALE	1/8	DAIKURE CO., LTD.