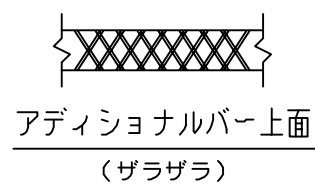
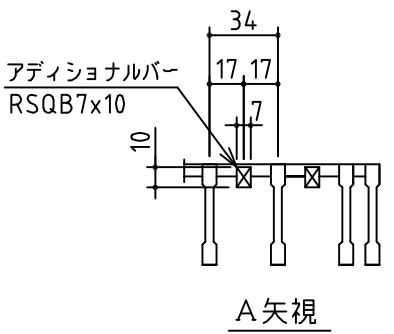


重量	
GR	17.4 kg
受枠	7.1 kg
合計	24.5 kg

記事

1. 型式 グレーチング; D1EE50-44
型 式; WE50-44
2. 表面処理 グレーチング: 亜鉛メッキ (HDZT77)
受 枠: 黒ペイント
3. 荷重条件 荷重 T-20, 衝撃係数 $i = 0$
ベアリングバーに平行



APPROVED BY		WORK NO.
JUDGED BY		
ENG'R IN CHARGE		DRAWING NO.
CHECKED BY		
DRAWN BY		GM22E46087D
DATE DRAWN	2023/02/15	
SCALE	1/8	

営業所図番