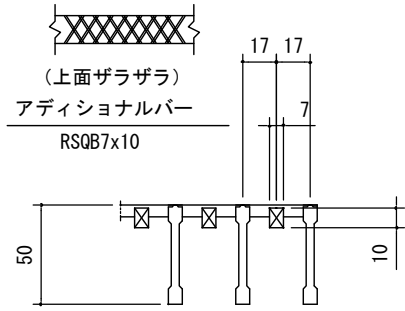


ボルト固定部詳細図



記事

- 型式 グレーチング : D1ED50-35B型
受 枠 : WD50-35B
- 表面処理 グレーチング : 亜鉛メッキ
受 枠 : 黒ペイント
- 設計条件 荷重 T-25, 衝撃係数 i=0
車両進行方向 : ベアリングバーに平行



グレーチング断面詳細

G R 18.8kg
受 枠 10.9kg
総重量 29.7kg

APPROVED BY	石 原	WORK NO.
JUDGED BY	上 原	
ENG' R IN CHARGE	小 田	DRAWING NO. GM23E41514D
CHECKED BY	小 田	
DRAWN BY	小 田	
DATE DRAWN	2023/06/19	
SCALE	1/7	柵穴 350x350 荷重 T-25・20 柵蓋ボルト固定式 (エコ細目・ゴム付)
		DAIKURE CO., LTD.

営業所図番