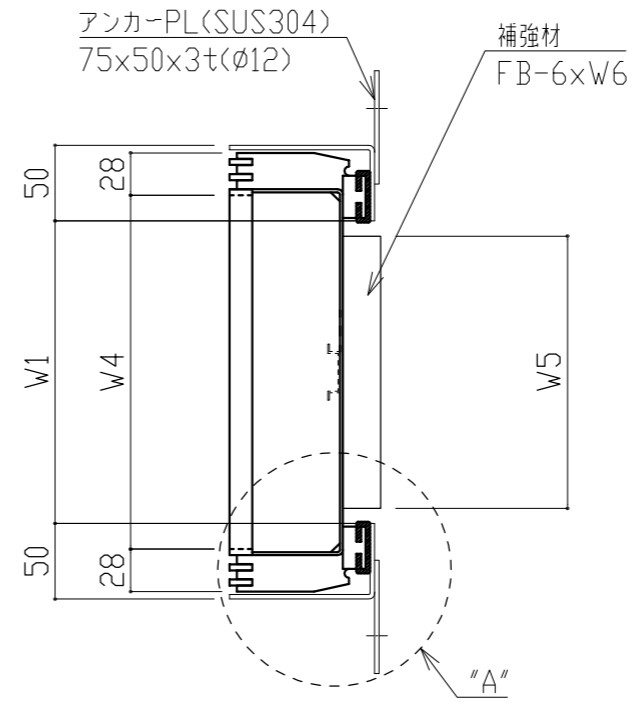
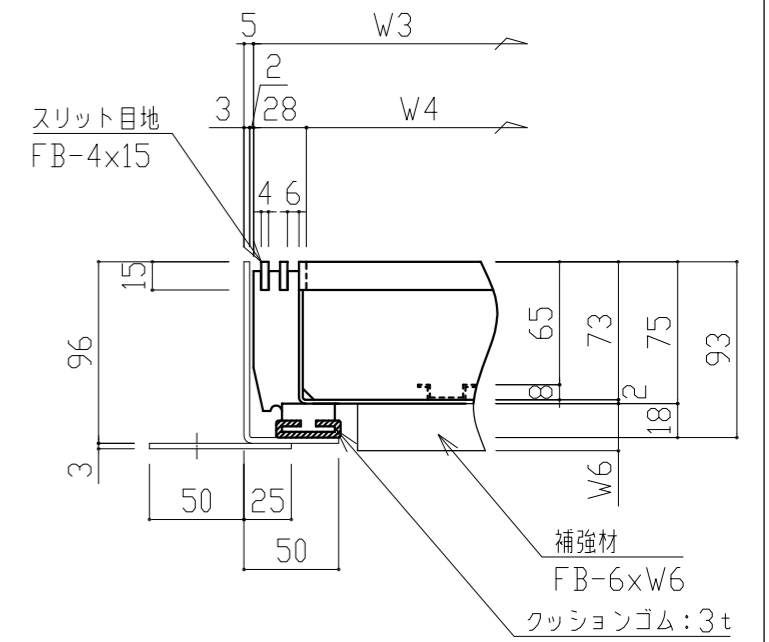


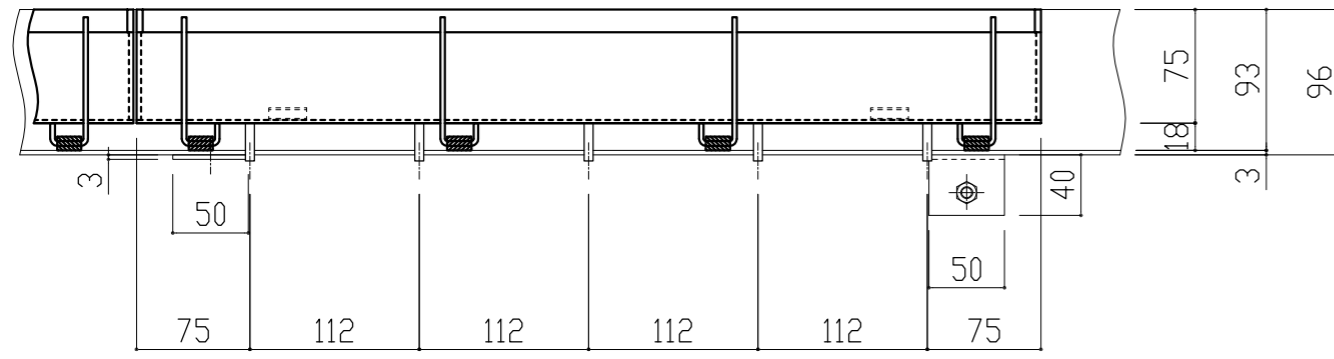
平面図



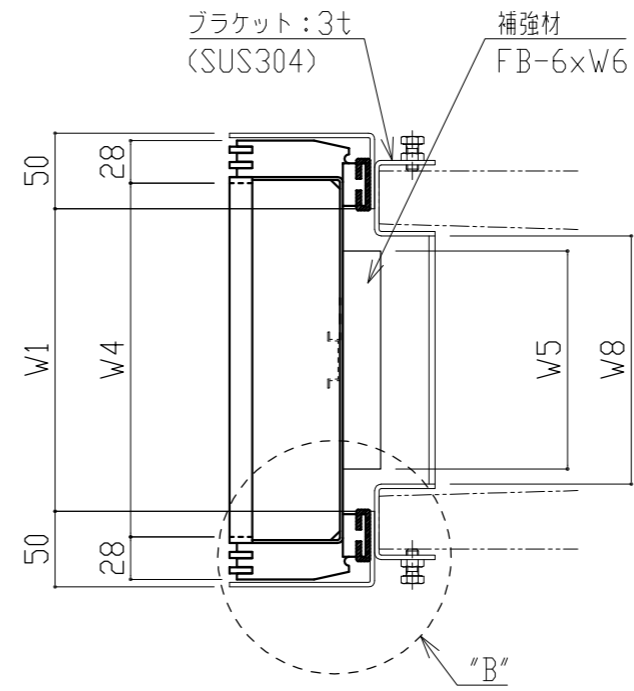
側面図(現場打ち)



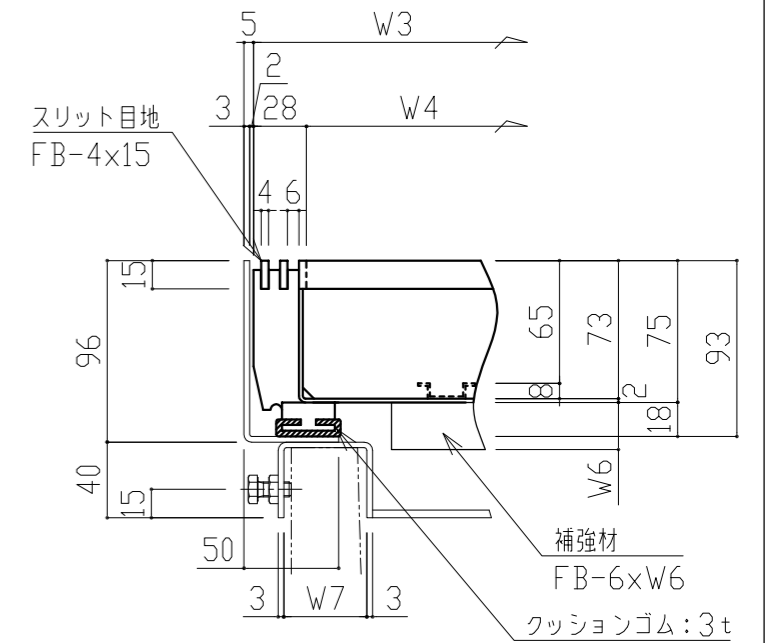
"A"部 詳細図(現場打ち)



立面図



側面図(ブラケット付)



"B"部 詳細図(ブラケット付)

適用	型 式	W1	W2	W3	W4	W5	W6	W7	W8	備考
	BTM□25-I100N	150	250	240	184			36	136	U-150
	BTM□30-I100N	200	300	290	234			44	164	U-180
	BTM□35-I100N	250	350	340	284			51	226	U-240
	BTM□40-I100N	300	400	390	334			56	286	U-300
	BTM□45-I100N	350	450	440	384					
	BTM□50-I100N	400	500	490	434					
	BTM□55-I100N	450	550	540	484					
	BTM□60-I100N	500	600	590	534					
	BTM□65-I100N	550	650	640	584	530	15			
	BTM□70-I100N	600	700	690	634	580	15			

記事
 1. 材質
 化粧蓋: SUS304
 受 枠: SUS304

承認者		工事番号
検図者		
作図者		
製図日		
尺度	ステンレス化粧蓋 溝蓋 インター用/歩行 標準図	図面番号 BTM□-I100