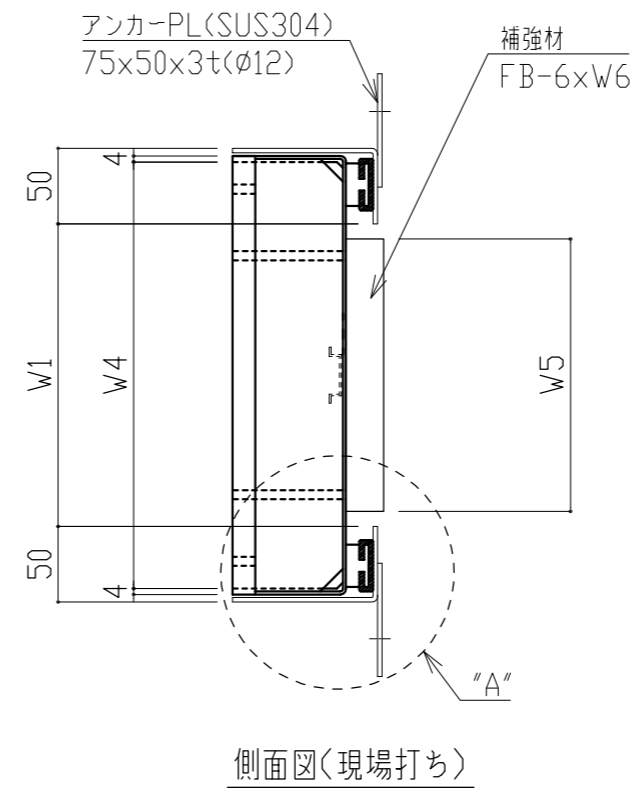
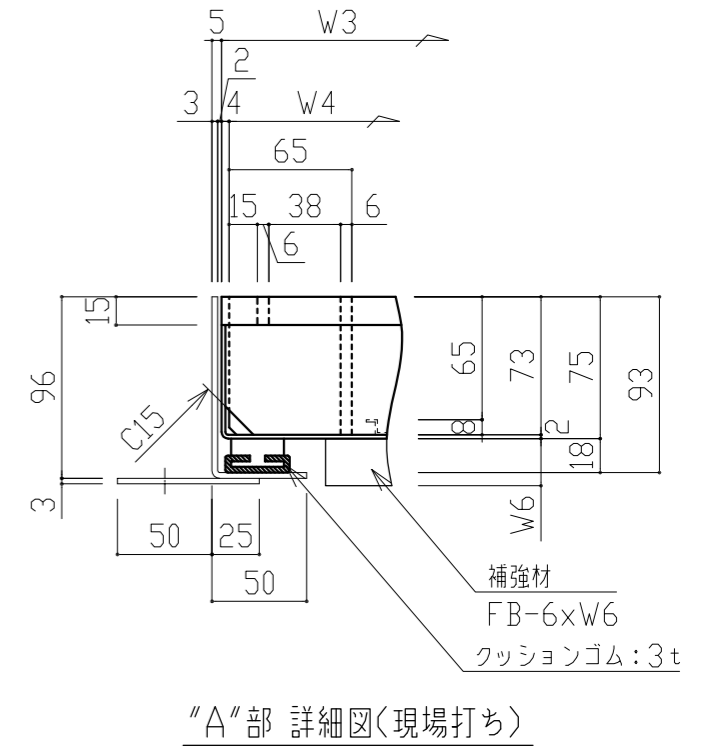


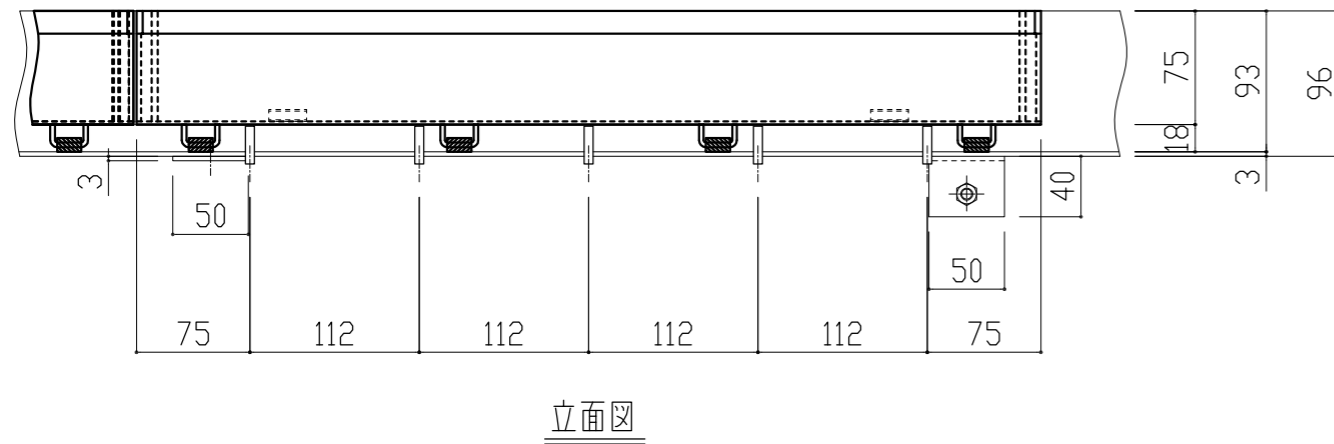
平面図



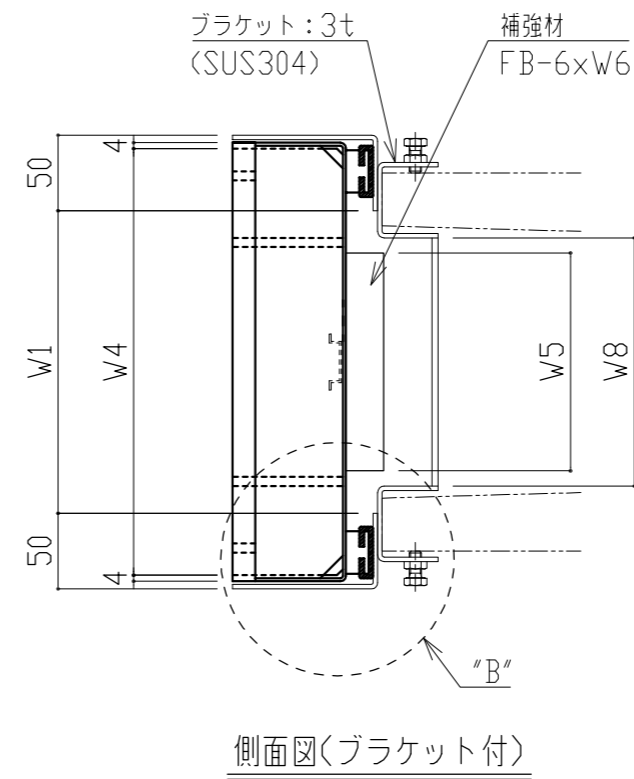
側面図(現場打ち)



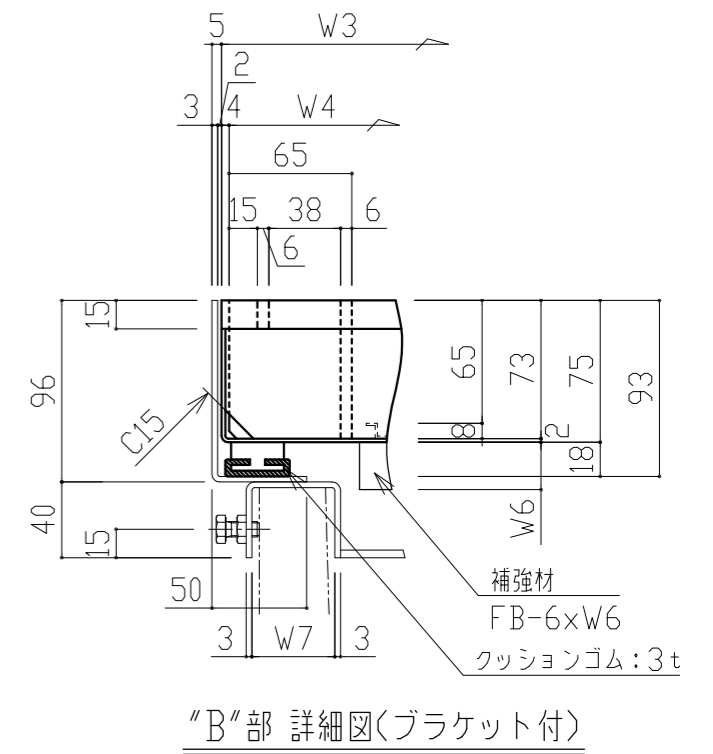
"A"部 詳細図(現場打ち)



立面図



側面図(ブラケット付)



"B"部 詳細図(ブラケット付)

適用	型式	W1	W2	W3	W4	W5	W6	W7	W8	備考
	BTM□25-I000N	150	250	240	232			36	136	U-150
	BTM□30-I000N	200	300	290	282			44	164	U-180
	BTM□35-I000N	250	350	340	332			51	226	U-240
	BTM□40-I000N	300	400	390	382			56	286	U-300
	BTM□45-I000N	350	450	440	432					
	BTM□50-I000N	400	500	490	482					
	BTM□55-I000N	450	550	540	532					
	BTM□60-I000N	500	600	590	582					
	BTM□65-I000N	550	650	640	632	530	15			
	BTM□70-I000N	600	700	690	682	580	15			

記事
1. 材質
化粧蓋: SUS304
受枠: SUS304

承認者		工事番号
検図者		
作図者		図面番号
製図日		BTM□-I000
尺度	ステンレス目地無化粧蓋 溝蓋 インター用/歩行 標準図	