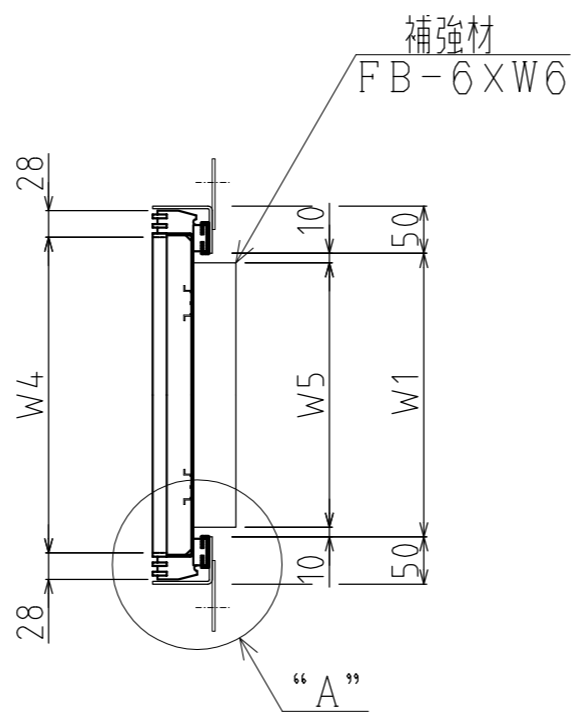
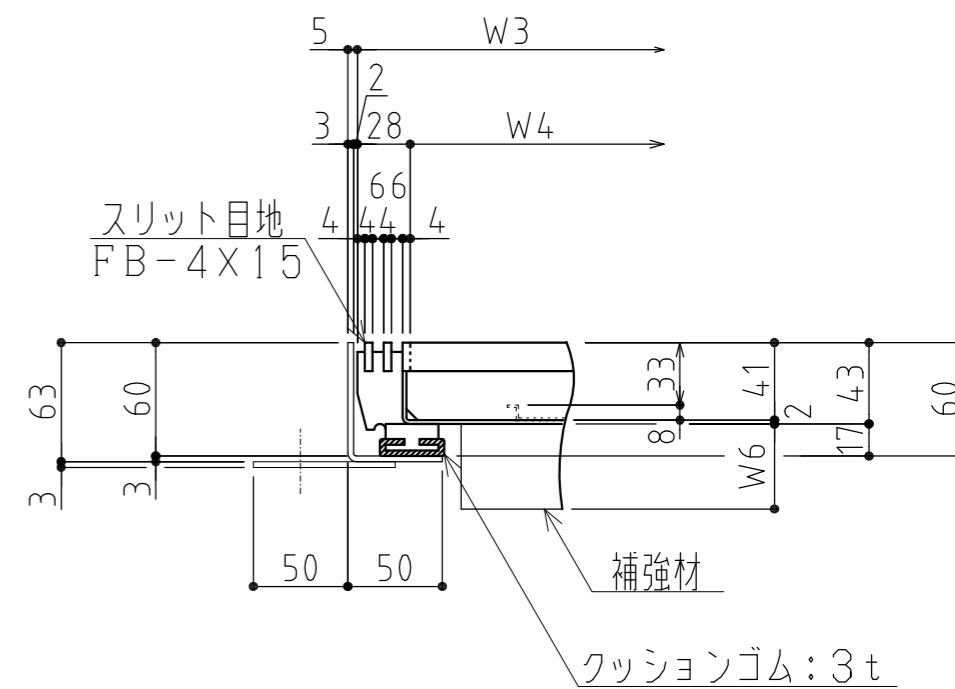


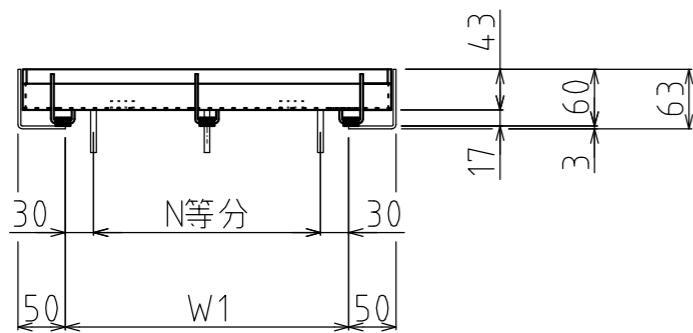
平面図



側面図



“A”部詳細図



立面図

適用	型式	W1	W2	W3	W4	W5	W6	N
	BTMD30-T104N	200	300	290	234	180	45	2
	BTMD35-T104N	250	350	340	284	230	45	2
	BTMD40-T104N	300	400	390	334	280	50	2
	BTMD45-T104N	350	450	440	384	330	60	3
	BTMD50-T104N	400	500	490	434	380	60	3
	BTMD55-T104N	450	550	540	484	430	70	4
	BTMD60-T104N	500	600	590	534	480	70	4
	BTMD65-T104N	550	650	640	584	530	75	5
	BTMD70-T104N	600	700	690	634	580	75	6

記事

1. 材質

化粧蓋: SUS304

受枠: SUS304

承認者		ステンレス化粧蓋 柵蓋 タイル用 / T-14 標準図	工事番号
検図者			
作図者			図面番号
製図日			BTMD-T104
尺度			