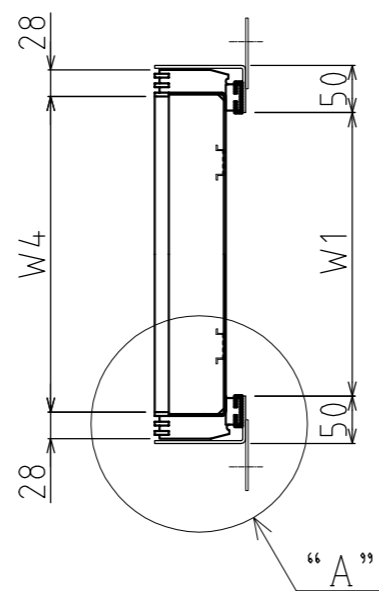
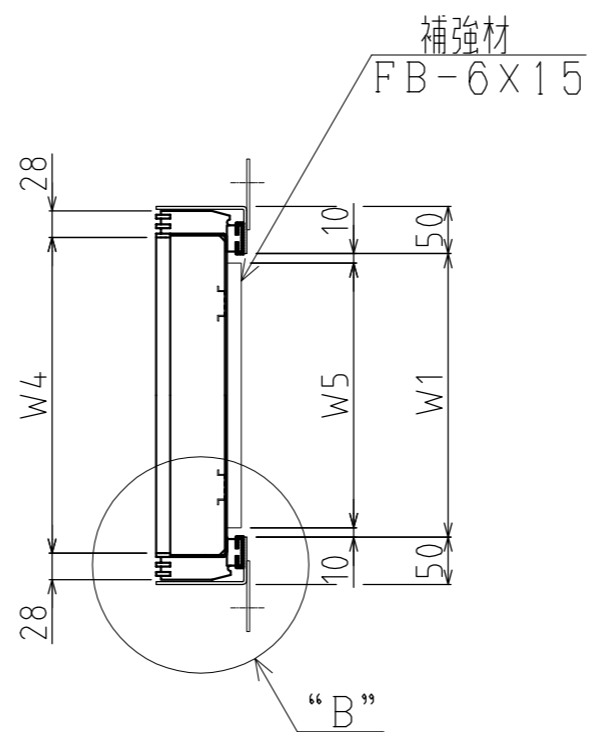


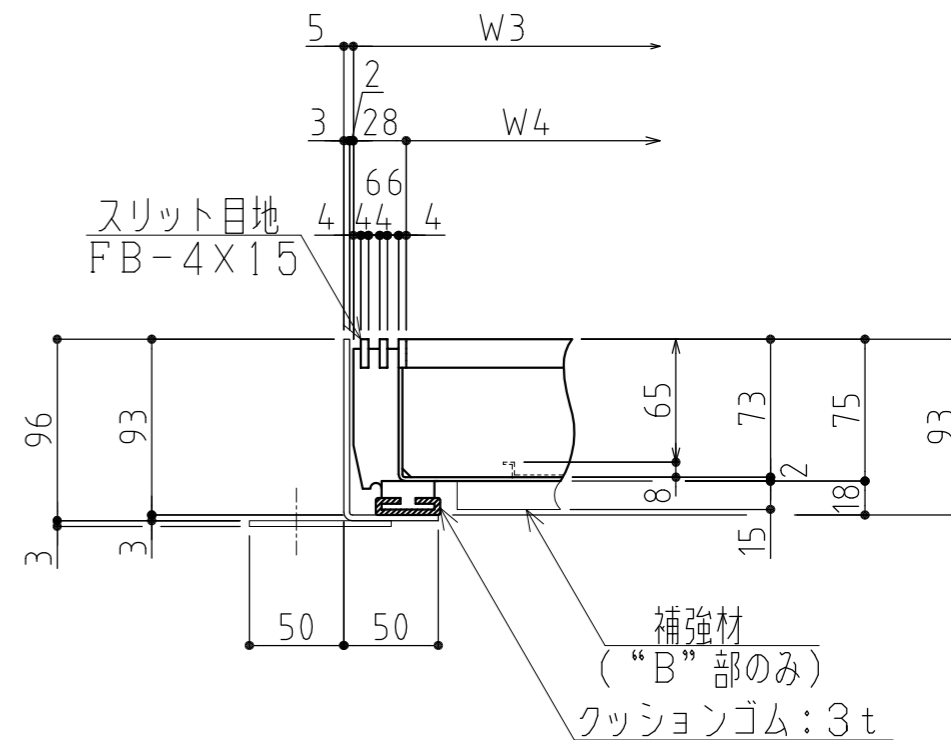
平面図



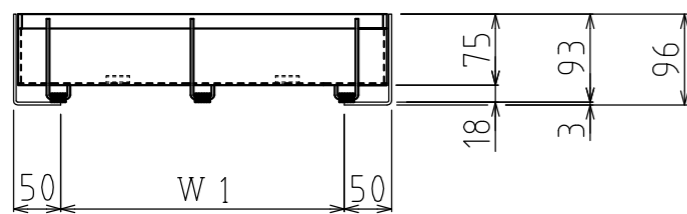
側面図



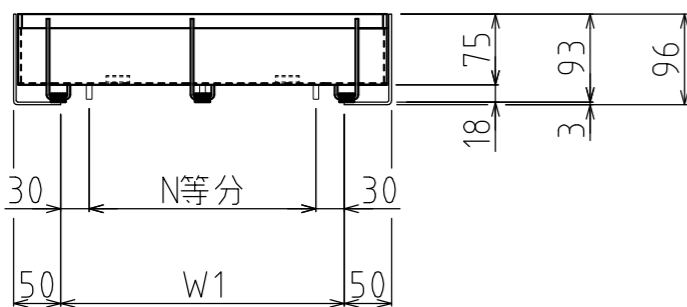
側面図  
(□550/□600のみ)



“A”部詳細図  
(“B”部詳細図)



立面図



立面図  
(□550/□600のみ)

適用	型式	W1	W2	W3	W4	W5	N
	BTMD30-I100N	200	300	290	234	-	-
	BTMD35-I100N	250	350	340	284	-	-
	BTMD40-I100N	300	400	390	334	-	-
	BTMD45-I100N	350	450	440	384	-	-
	BTMD50-I100N	400	500	490	434	-	-
	BTMD55-I100N	450	550	540	484	-	-
	BTMD60-I100N	500	600	590	534	-	-
	BTMD65-I100N	550	650	640	584	530	5
	BTMD70-I100N	600	700	690	634	580	6

記事  
1. 材質  
化粧蓋: SUS304  
受枠: SUS304

承認者		ステンレス化粧蓋 樹蓋 インター用/歩行用 標準図	工事番号
検図者			
作図者			図面番号
製図日			BTMD-I100
尺度			