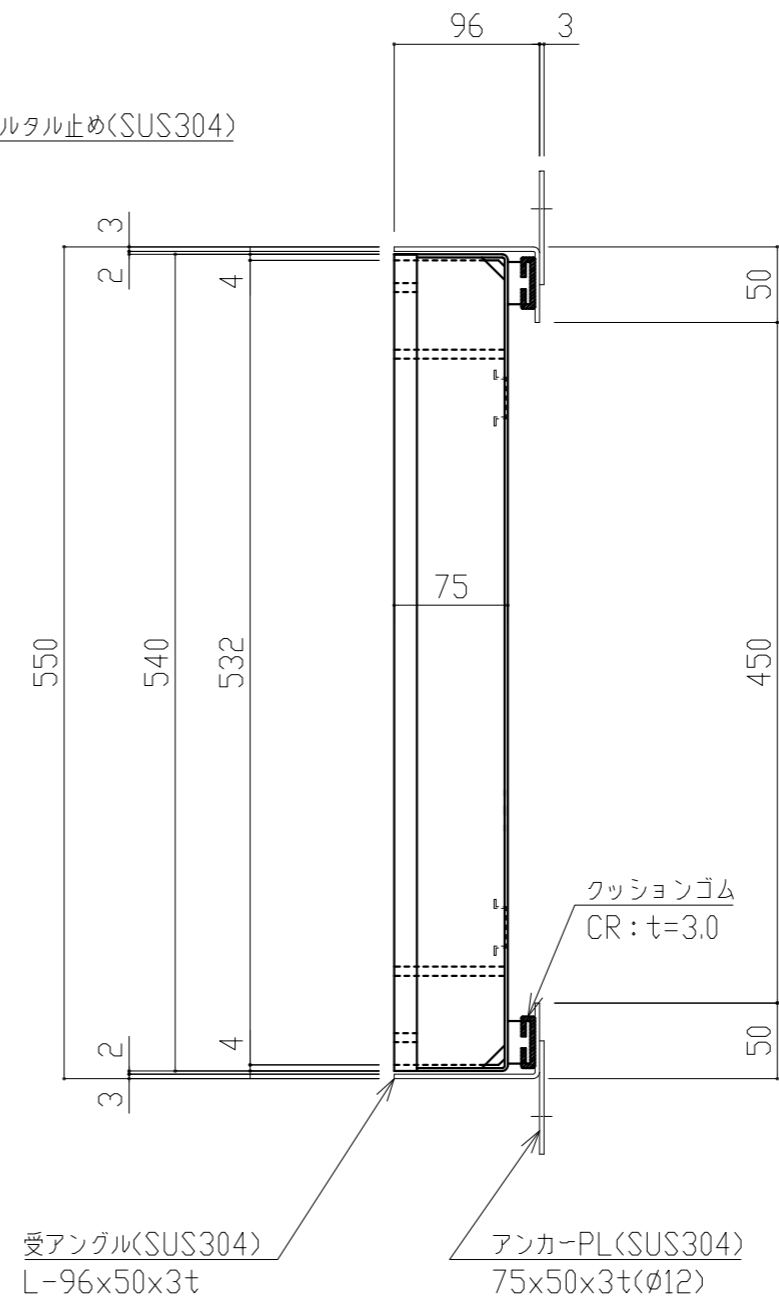


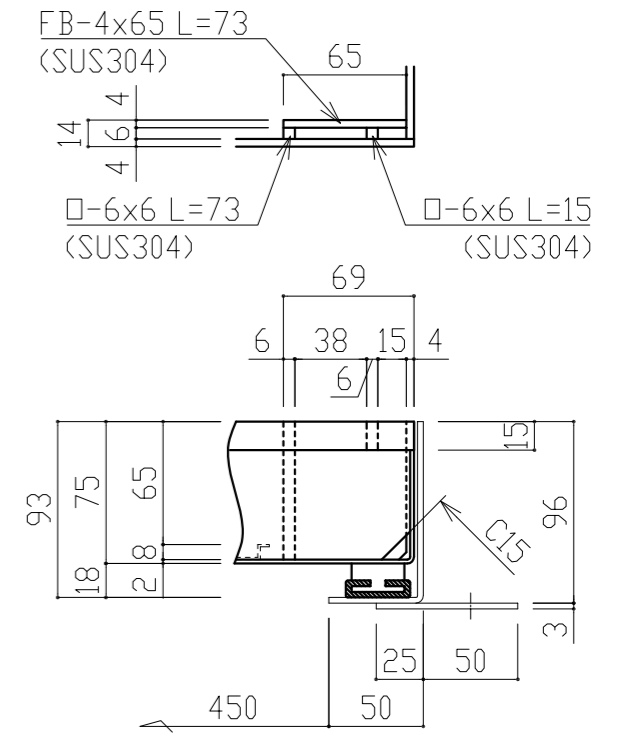
モルタル止め(SUS304)



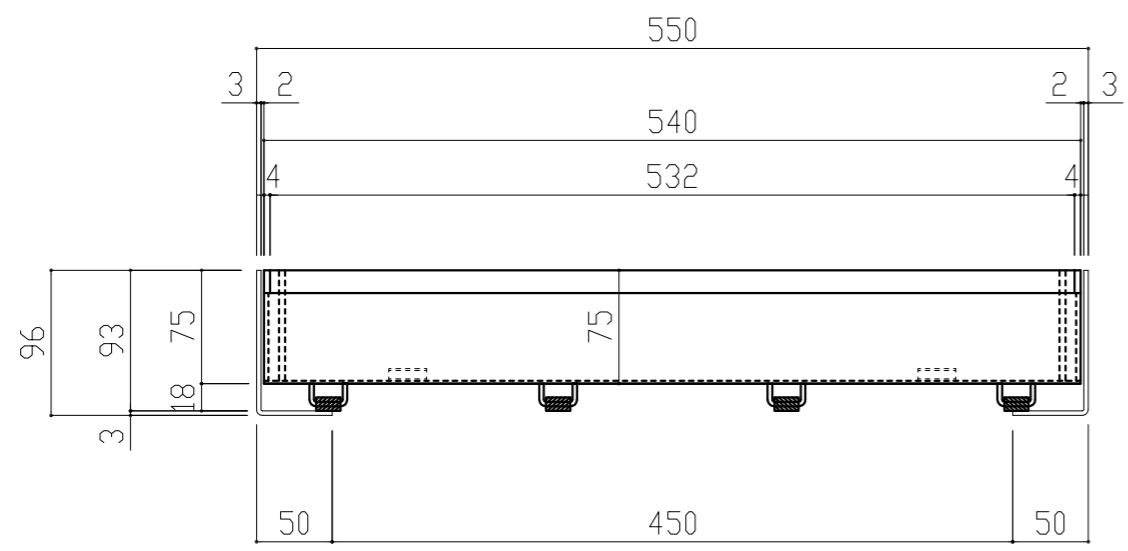
受アングル(SUS304)
L-96x50x3t

アンカーPL(SUS304)
75x50x3t(φ12)

クッションゴム
CR:t=3.0



【 把手穴部詳細図 】 S:1/4



記事

- ・ 蓋型式: BTMD55-I000N
- ・ インターロッキング用 目地無し
- ・ 樹穴: □-450用
- ・ 荷重: 歩行用
- ・ 枠型式: IA-93
- ・ L-96x50x3t

APPROVED BY		WORK NO.	X-X-1
JUDGED BY		DRAWING NO.	BTMD55-I000
ENGINEER IN CHARGE			
CHECKED BY	ステンレス製樹蓋グレーチング詳細図		
DRAWN BY			
DATE DRAWN			
SCALE	A3:1/5	DAIKURE CO., LTD.	