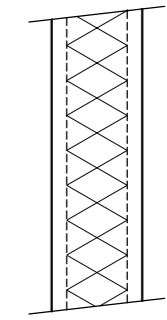
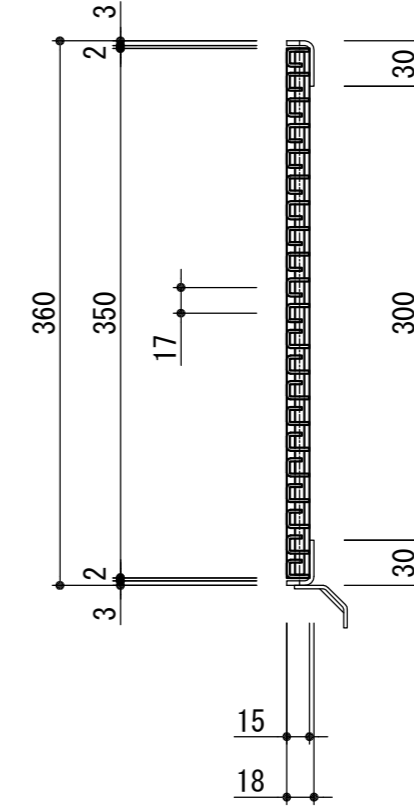
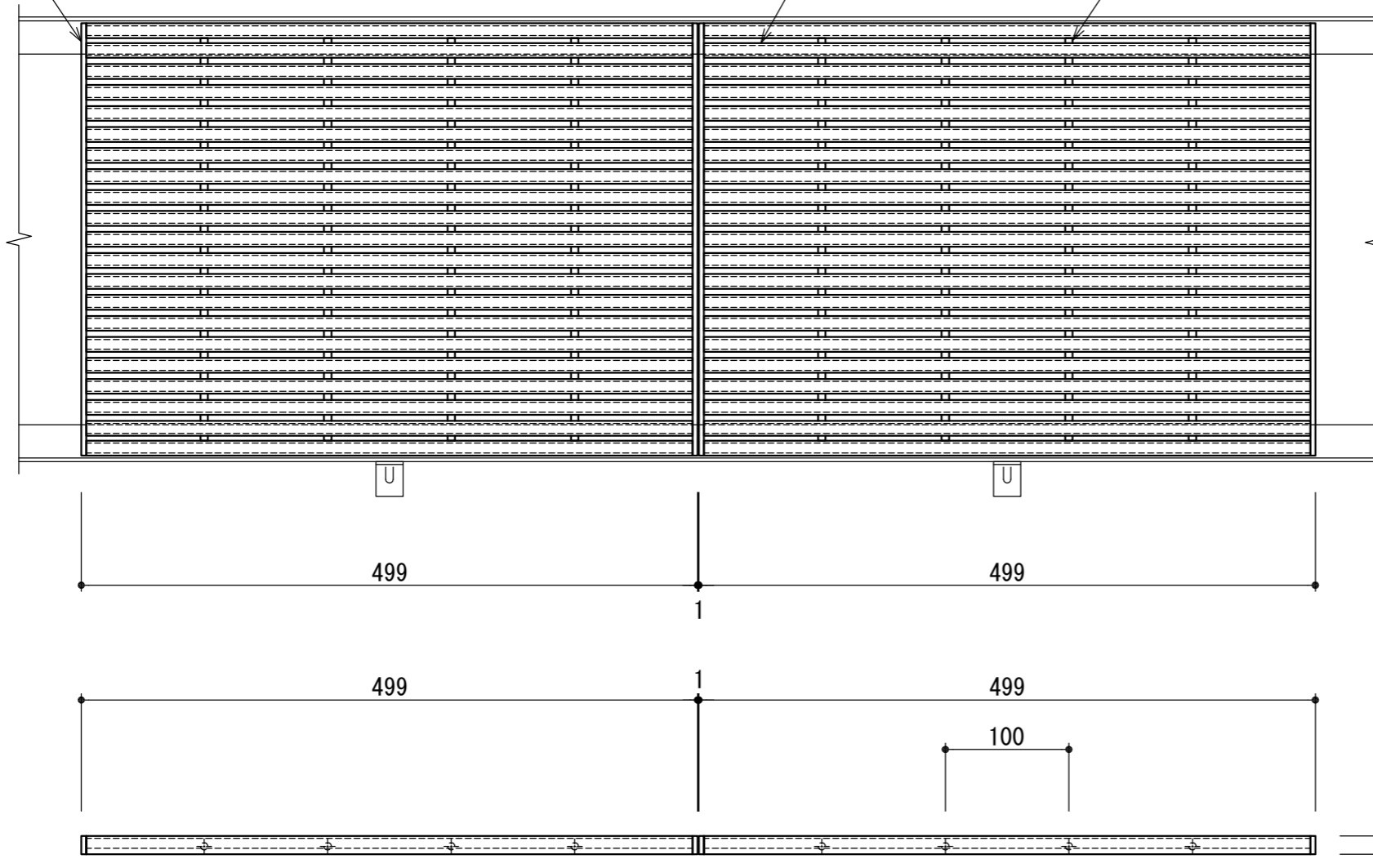


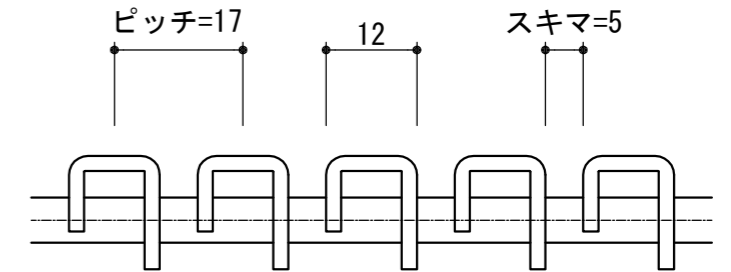
サイドバー
FB 4×15

メインバー
7B 12×15

クロスバー
RBφ6



メインバー詳細
(S=1/1)



メインバー断面図
(S=1/1)

記事

1. 溝幅 : 300用(17mmピッチ)
2. タイプ : 7B , ザラザラタイプ
3. 材質 : SUS304

| グレーチング | | | 受 枠 | | 荷重条件 |
|-------------|-------------|-------------|------|----|------|
| 型 式 | メインバー 高さ | クロスバー 材料 | 型 式 | 寸法 | 横断 |
| 7BRP35-1517 | 15 | RB6 | B-15 | 18 | 人 |
| | | | | | |
| | | | | | |
| | | | | | |

| | | |
|------------------|-----|-------------------|
| APPROVED BY | | WORK NO. |
| JUDGED BY | | |
| ENG' R IN CHARGE | | DRAWING NO. |
| CHECKED BY | | |
| DRAWN BY | | |
| DATE DRAWN | | |
| SCALE | 1/5 | DAIKURE CO., LTD. |