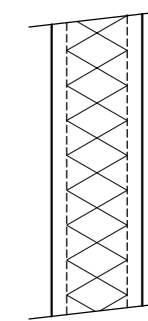
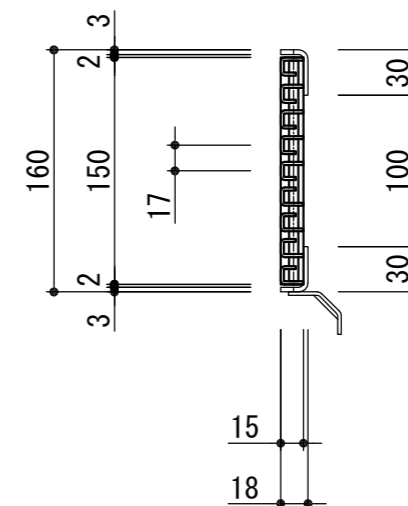
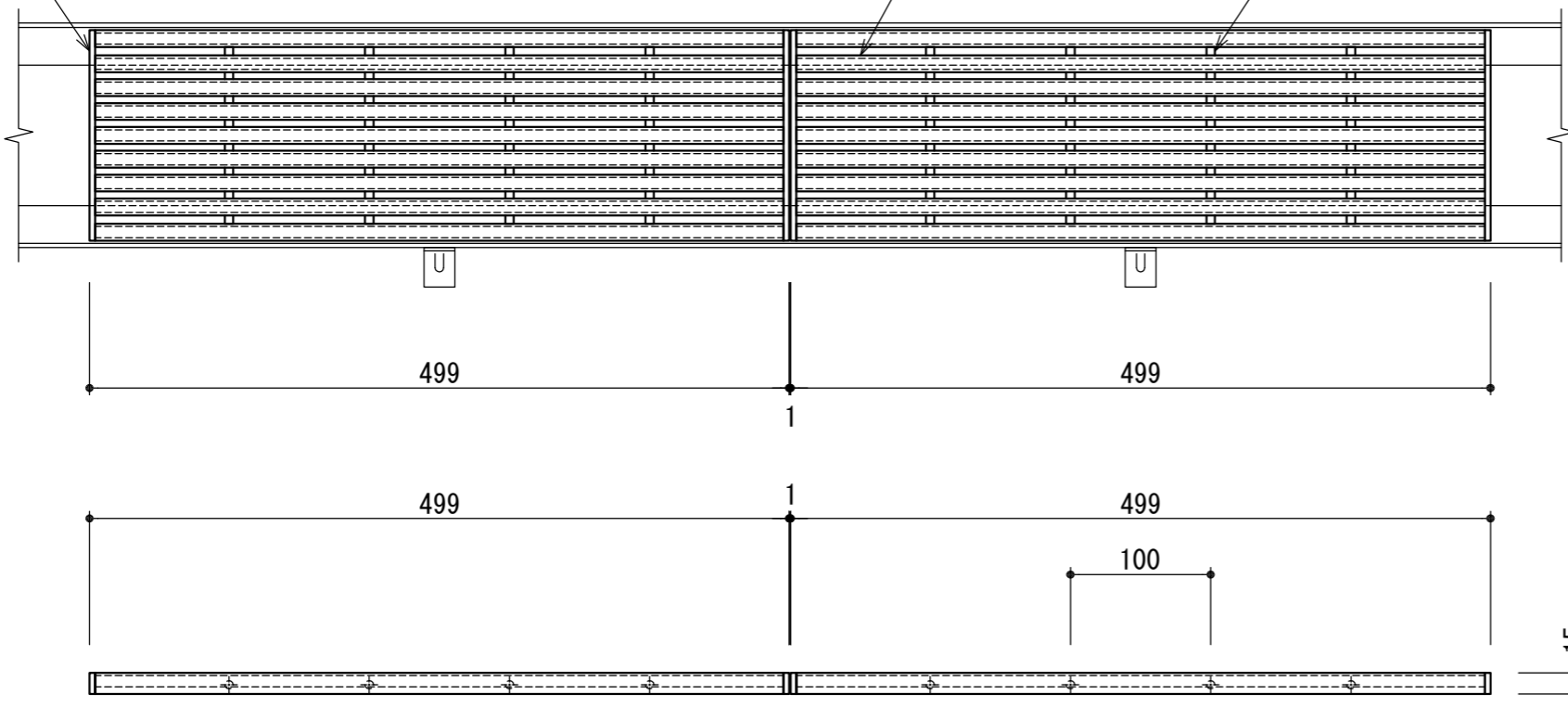


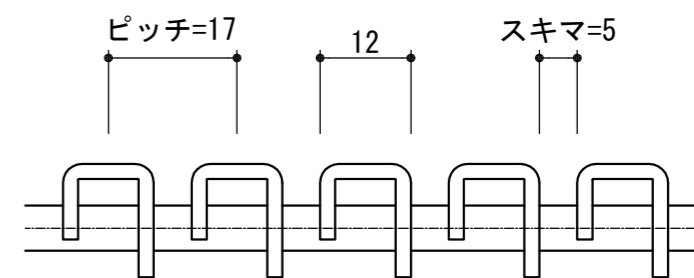
サイドバー
FB 4×15

メインバー
7B 12×15

クロスバー
RBφ6



メインバー詳細
(S=1/1)



メインバー断面図
(S=1/1)

記事

1. 溝幅 : 100用(17mmピッチ)
2. タイプ : 7B , ザラザラタイプ
3. 材質 : SUS304

グレーチング			受 枠		荷重条件
型 式	メインバー 高さ	クロスバー 材料	型 式	寸法	横断
7BRP15-1517	15	RB6	B-15	18	人

APPROVED BY		DAIKURE CO., LTD.	WORK NO.
JUDGED BY			DRAWING NO.
ENG' R IN CHARGE			
CHECKED BY			
DRAWN BY			
DATE DRAWN			
SCALE	1/5		