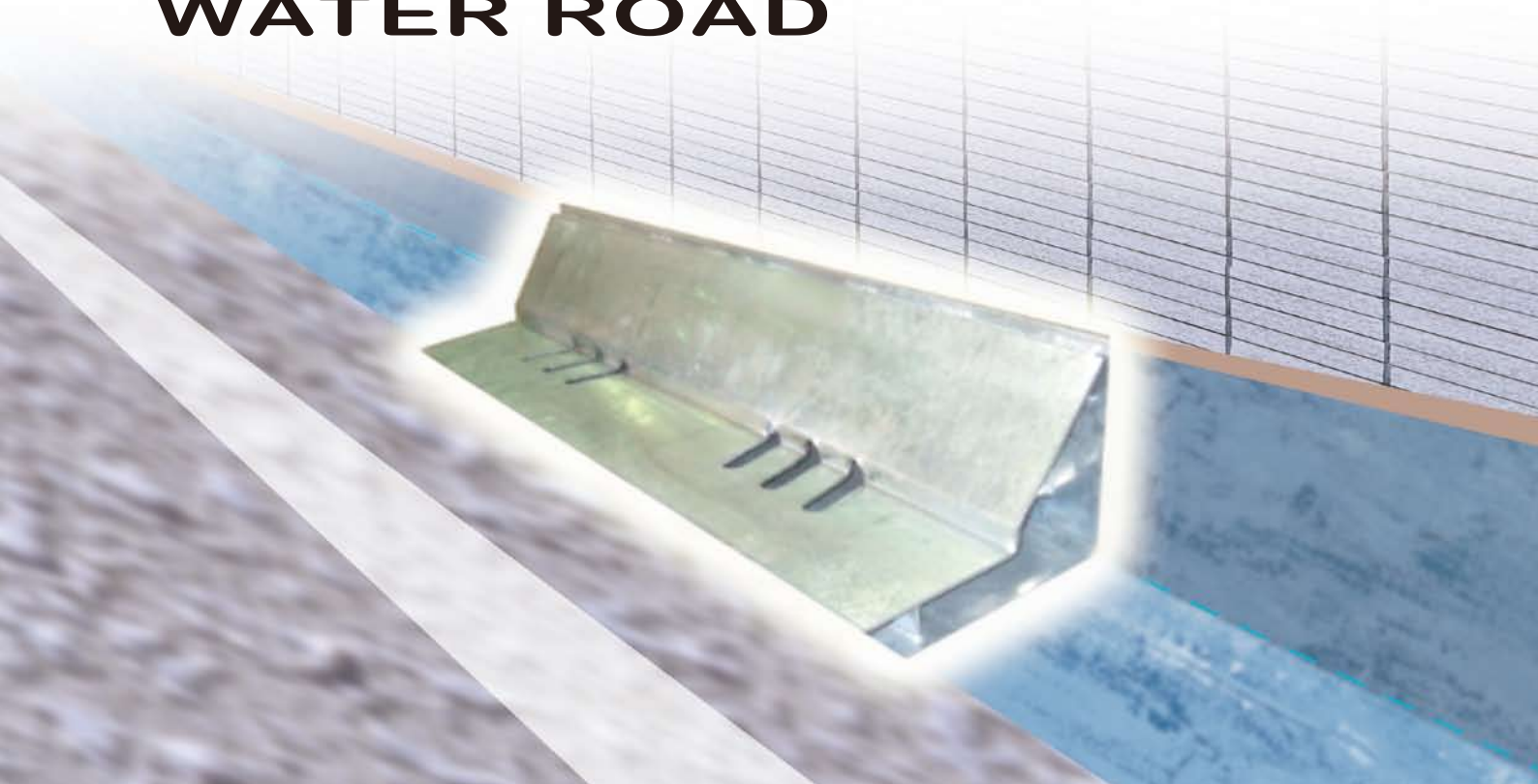


縁石兼用鋼製排水溝

**ダイクレ**  
**ウォーターロード**  
**WATER ROAD**

 株式会社 **ダイクレ**



## 概要

道路の縁石部に設置し、路上の排水を行う鋼製の排水溝です。  
主に橋梁・高架橋・アンダーパス・トンネル・街路等に使用します。

## 特長

### 景観性の向上

橋梁・高架橋においては、橋面にて排水可能なため横引管が不要となり、桁下景観が向上します。

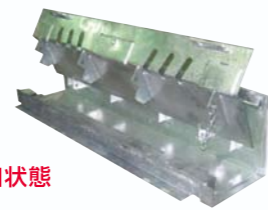
### メンテナンス性の向上

路上にて維持管理及び清掃作業が可能です。

### 滞水防止効果

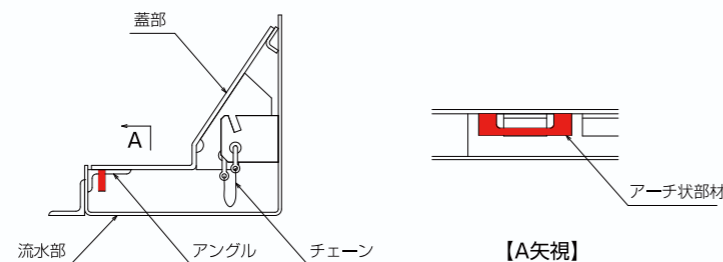
縁石部に連続して設置する排水溝ですので、路肩の滞水による事故やはね水による被害を軽減出来ます。

開口状態



### 飛散防止機能

蓋部に取り付けたアーチ状の部材を流水部のアングルに差し込むことで跳ね上がり・飛散を防止します。さらに蓋部と流水部をチェーンにて連結しますので二重に防止します。

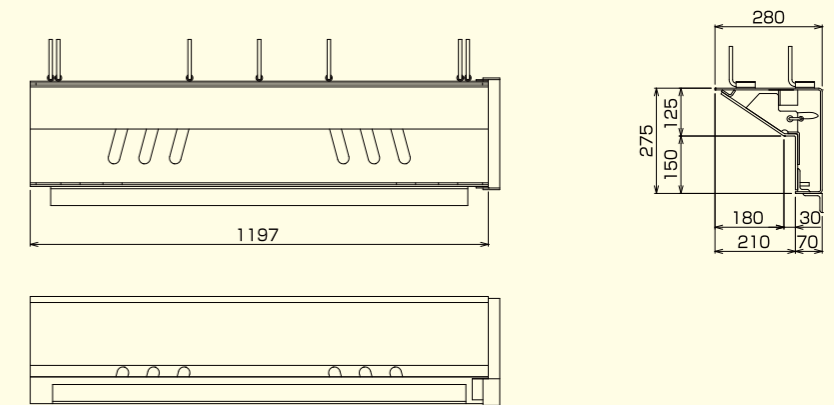


## 仕様

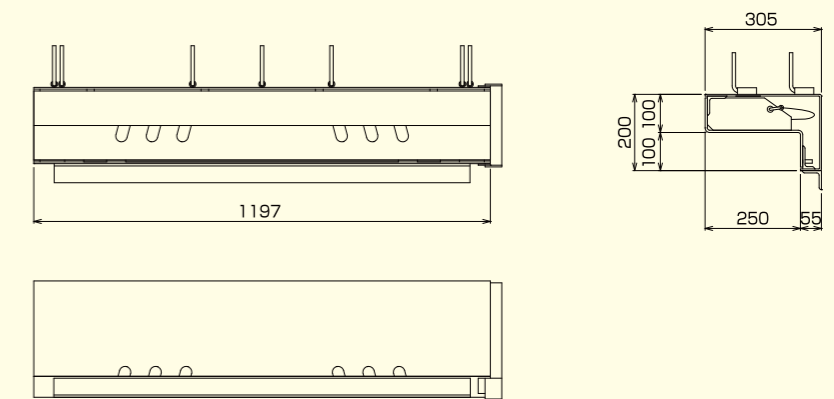
荷重条件	T-25まで対応可能です。
表面処理	溶融亜鉛めっき (HDZ55) ※溶融亜鉛めっき (HDZ55) + 焼付粉体塗装も可能です。

## 構造

### フロリダタイプ



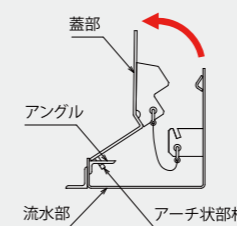
### ボックスタイプ



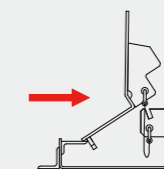
※ 各寸法は、現場状況等によって変更可能ですのでご相談下さい。

## 開閉方法

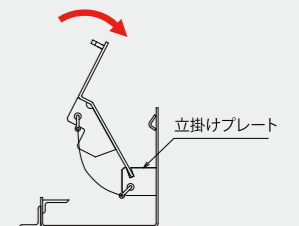
1 蓋部を下図のように回転させます。



2 アーチ状の部材がアングルから外れるまで背面側に押します。



3 持ち上げて回転させ、立掛けプレートに立掛けます。



※ 閉める場合は逆の手順となります。



C 連結路設置後

B・D 連結路  
流水プレート設置後



B・D 連結路  
流水プレート設置後



C 連結路設置後



落とし口用スクリーン



B・D 連結路  
流水プレート設置後

※ 本カタログ記載の開閉方法とは異なるタイプです。



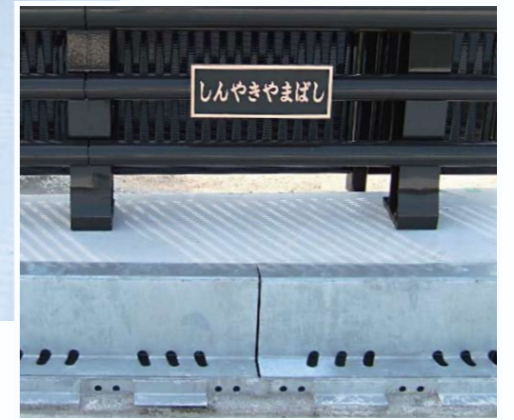
流末管設置後



床版コンクリート打設後



鋼製排水溝設置後



鋼製排水溝設置後



鋼製排水溝設置後



鋼製排水溝設置後





# 株式会社 **ダイクレ**

**橋梁事業部** 東京都江東区亀戸2-18-10 住友生命亀戸駅前ビル6F  
〒136-0071 TEL. (03)5628-1074代表 FAX. (03)5628-1077

橋梁営業課 東京都江東区亀戸2-18-10 住友生命亀戸駅前ビル6F  
(東京支店内) 〒136-0071 TEL. (03)5628-1074代表 FAX. (03)5628-1077

東日本営業課 宮城県仙台市青葉区大町1-4-1 明治安田生命仙台ビル4F  
〒980-0804 TEL. (022)266-8070代表 FAX. (022)266-0377

中日本営業課 愛知県名古屋市中村区名駅南2-13-18 NSビル7F  
〒450-0003 TEL. (052)582-9251代表 FAX. (052)581-4939

大阪駐在 大阪府大阪市北区豊崎3-20-9 三栄ビル8F  
〒531-0072 TEL. (06)6371-5836代表 FAX. (06)6373-2561

西日本営業課 広島県呉市築地町1-24  
〒737-8513 TEL. (0823)21-7601代表 FAX. (0823)32-3011

九州駐在 福岡県福岡市博多区店屋町5-18 NSビル2F  
〒812-0025 TEL. (092)262-8765代表 FAX. (092)262-8760

技術開発部 広島県呉市築地町1-24  
〒737-8513 TEL. (0823)21-1331代表 FAX. (0823)23-6351

北海道営業所 北海道札幌市中央区北一条西1 明治安田生命札幌北一条西ビル4F  
〒060-0001 TEL. (011)271-5361代表 FAX. (011)221-1584

北陸営業所 新潟県新潟市中央区東大通1-3-1 新潟帝石ビル2F  
〒950-0087 TEL. (025)245-3286代表 FAX. (025)243-5483

四国営業所 愛媛県今治市大西町脇甲1829-1  
〒799-2206 TEL. (0898)53-6741代表 FAX. (0898)53-6761

鹿児島営業所 鹿児島県鹿児島市新屋敷町16-21 公社ビルA棟315号  
〒892-0838 TEL. (099)224-5571代表 FAX. (099)224-5574

川尻工場 広島県呉市川尻町西1-7-1  
〒737-2603 TEL. (0823)87-2711代表 FAX. (0823)87-2714

滋賀工場 滋賀県湖南市高松町2-2  
〒520-3211 TEL. (0748)75-5057代表 FAX. (0748)75-5058

取扱店